



# KISIELNICKI

Mechanische Werkstatt



**V2A-SCHRAUBEN**  
ZOLL / METRISCH



**WERKZEUG**  
ZOLL / METRISCH



**HARLEY-DAVIDSON®**  
POLICE-SIRENEN UND  
SONDERZUBEHÖR

**TÄGLICH VERSAND**

**MARC KISIELNICKI**  
BREITEN ENDE 2, D-23845 SETH  
TELEFON 04194-17 37 / MAIL: info@kisielnicki.de

**WWW.KISIELNICKI.DE**

## ALLGEMEINES

PREISE:	Die Preise in diesem Katalog haben Gültigkeit ab dem 1. Mai 2023. Preisänderungen vorbehalten Alle Angebote sind freibleibend bezüglich Preisgestaltung und Liefermöglichkeit. Händleranfragen sind erwünscht, Rabatte teilen wir auf Anfrage gerne mit. Als Kleinunternehmer nach §19 (1) UStG weisen wir keine MwSt aus
ZAHLUNG:	Per Nachnahme, zzgl. Porto, Verpackung und NN-Gebühr. An Stammkunden auf Wunsch per Rechnung, zahlbar innerhalb von 8 Tagen.
LIEFERUNG:	Für lagerhaltige Artikel sofort, sonst nach Vereinbarung.
VERSAND:	Lieferung stets auf Gefahr des Empfängers.
GEWÄHRLEISTUNG:	Für Sonderanfertigungen nach Kundenwünschen kann, abgesehen von Maßhaltigkeit und Optik, keine Garantie gegeben werden; ebenso wenn bei Sonderzubehör die Montagevorschriften nicht beachtet werden.

\*\*\*\*\*

## ZU DEN ANGEBOTENEN PRODUKTEN

VERBINDUNGSELEMENTE:	Die aufgeführten Schrauben, Muttern, etc. sind aus rostfreiem Stahl V2A und entsprechen der DIN bzw. EN. Schrauben mit ZOLL-Gewinden entsprechen den jeweiligen US-Normen. <b>Bei Verwendung von V2A-Schrauben ist das Festigkeitsverhalten dieser Schrauben zu beachten.</b>
ERSATZTEILE H-D® POLIZEISIRENEN:	Die von uns gefertigten Ersatzteile sind i.d.R. aus rostfreiem EDELSTAHL 1.4305 oder aus ALUMINIUM AlCuPbMg. Sie sind i.d.R. nach Originalmustern gefertigt und mit denen austauschbar. Wir unterscheiden nach folgenden Kriterien: <b>N.O.S.</b> (New Old Stock) >> Neuwertige bzw. Unbenutzte original H-D® Ersatzteile. Können aber je nach Lagerung "Patina" haben. <b>O.E.M.</b> (Orig. Equipm. Manuf.) >> Guterhaltene (benutzte) original H-D® Ersatzteile <b>O.E.M.-R</b> (Orig. Equipm. Manuf.Rebuilt) >> von uns aufgearbeitete Original-H-D® Ersatzteile. <b>REPLIKA</b> >> von uns, i.d.R. nach Original-Muster, nachgefertigte Ersatzteile <b>ACHTUNG</b> : Die Montage einer <b>HARLEY-DAVIDSON®</b> Radlaufsirene geschieht stets auf Wunsch des Empfängers. Durch die Montage entstehende Schäden am Motorrad, soweit nicht durch den Monteur vorsätzlich verursacht, gehen zu Lasten des Empfängers. Sollten durch die Montage etwaige Rechtsvorschriften verletzt werden, <b>so haftet hierfür der Halter!</b>
SONDERANFERTIGUNGEN:	Sonderanfertigungen fertigen wir gerne nach Absprache, basierend auf Muster oder Skizze . Für Fehler in Skizzen übernimmt der Besteller die Kosten!

\*\*\*\*\*

## HINWEIS:

Die Bezeichnungen HARLEY-DAVIDSON™ , SOFTAIL™ , HERITAGE™, ELECTRA-GLIDE™ und weitere sind geschützte Warenzeichen der **HARLEY-DAVIDSON MOTOR COMPANY**. Sie werden hier nur als Referenz geführt. Bis auf besonders gekennzeichnete Ersatzteile handelt es sich **nicht** um Produkte dieser Firma.

Wir sind KEIN Vertragspartner der **HARLEY-DAVIDSON MOTOR COMPANY**.

TORX® ist ein geschütztes Warenzeichen der Acument IP, LLC, Troy Mich., US und wird hier nur als Referenz geführt

INDIAN™ ist ein geschütztes Warenzeichen der POLARIS INDUSTRIES INC und wird hier nur als Referenz geführt

\*\*\*\*\*

## **INHALTSÜBERSICHT**

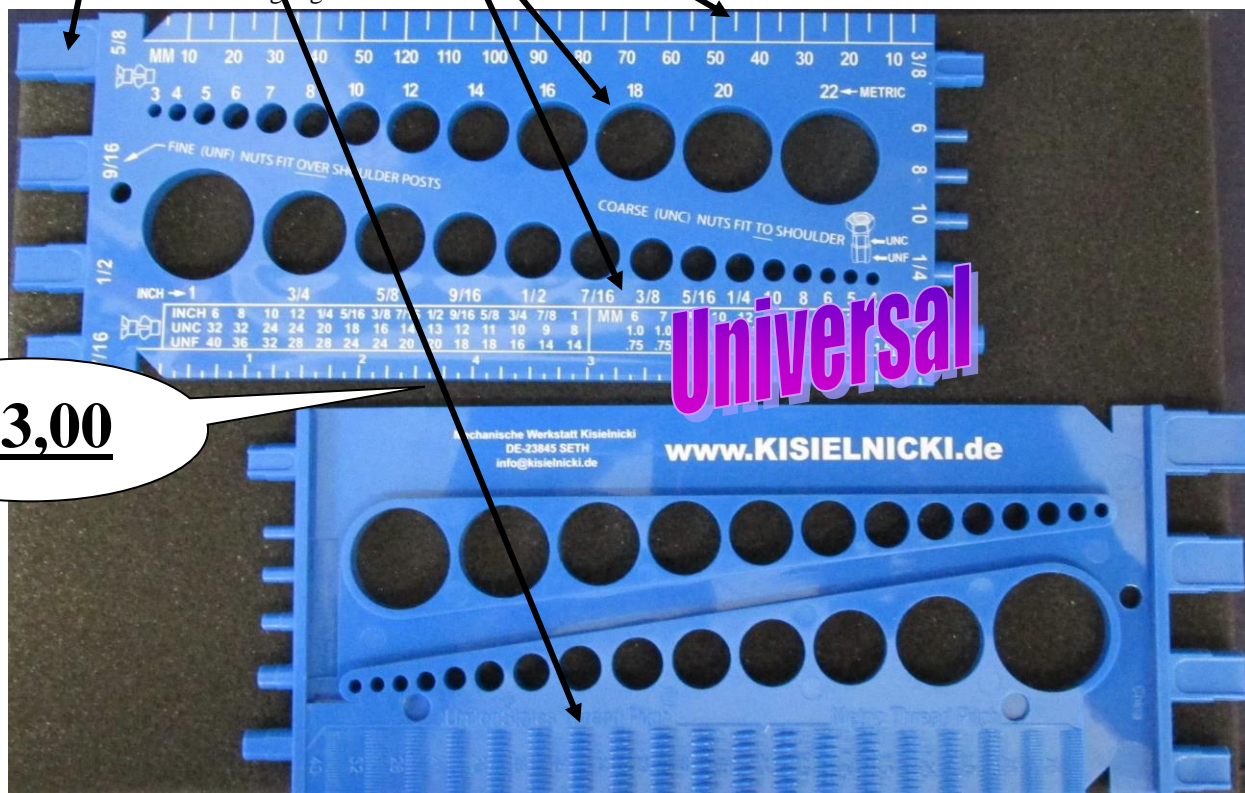
Seite 3	Unsere Gewindeschablone
Seiten 4 - 9	EDELSTAHL-Schrauben in ZOLL-Abmessungen
Seiten 10-13	EDELSTAHL-Schrauben in METRISCH-Abmessungen
Seiten 14-17	BONDHUS® - INNENSECHSKANT + TORX®-Werkzeuge
Seite 18	Kleine Spezialitäten für HARLEY® und Unterleg- / Distanzscheiben
Seiten 19-35	Ersatzteile für H-D® Polizeisirenen

*Dieses wunderschöne Police-ServiCar gehört dem Armin Herzig aus DE*

# UNSERE GEWINDELEHRE

## Gewindelehre für Bolzen N°4 – 1.“ & M3 – M22 und Muttern N°6 – 5/8“

- Länge (Zoll + mm)
- Aussen-Durchmesser (Zoll + mm)
- Innenmaß von ZOLL-Muttern
- Tabelle Gewindesteigung
- Kamm um Steigung festzustellen



\*\*\*\*\*

Nennmaß	Gangzahl pro ZOLL		Ø in mm
	UNC	UNF	
N°4	40	48	2,85
N°6	32	40	3,50
N°8	32	36	4,20
N°10 (3/16")	24	32	4,75
N°12	24	32	5,50
1/4"	20	28	6,35
5/16"	18	24	7,95
3/8"	16	24	9,50
7/16"	14	20	11,10
1/2"	13	20	12,70
9/16"	12	18	14,30
5/8"	11	18	15,90
3/4"	10	16	19,05



V2A - Schraubenprogramm ZOLL

**NEU**

Schrauben-Sätze für euer Bike - EDELSTAHL-Rostfrei, incl Unterlegscheiben, ...

**NEU**

Bestellnummer	Wofür	SOFTAIL®	FLT® / FLH® (Street-Glide®, Road-Glide®)	DYNA®	FX	FXR	SPORSTER®	Preis in €
20001021	Motor-/Getriebe-Kit komplett		2017-*					65,50 €
20001203	Primary, Clutch & Chain Cvr	89-98		91-98 80cu				17,50 €
20001202	Primary, Clutch & Chain Cvr	00-06		99-06 TC88				17,50 €
20001204	Primary, Clutch & Chain Cvr	07-16		06-* TC88				19,50 €
20001302	Primary, Clutch Cvr	2017	2017					23,00 €
20001201	Primary, Clutch & Chain Cvr		85-98 5-Speed			85-98 5-Speed		12,50 €
20001205	Nockenwellen-Deckel	00-16	99-* TC88&96	99-* TC88&96				6,50 €
20001206	Motor Mount, Top, Front, Rear	84-99			1985			54,50 €
20001301	Alle Seitendeckel						99-00	37,50 €
20001309	Alle Seitendeckel						01-03	37,50 €
20001310	Alle Seitendeckel						04-10	37,50 €
20001311	Alle Seitendeckel						11	36,00 €
20001312	Alle Seitendeckel						12-17	37,50 €
20001304	Verstellung Hinterrad	86-92						5,50 €
20001305	Verstellung Hinterrad	93-99						6,00 €
20001306	Verstellung Hinterrad	00-07						13,00 €
20001307	Verstellung Hinterrad	08-17						6,00 €
20001313	Handgriffe (EDELSTAHL SCHWARZ!!)		2017					8,00 €

*weitere Sätze werden folgen !!!!*



20001303



20001312



20001312



20001305



20001313

**NEU**








Schrauben-Sätze für eure INDIAN®

**NEU**

20002140	Motor-/Getriebe-Kit komplett	CHIEF / CHIEFTAIN / ROADMASTER 2014.*	24,50 €

## V2A - Schraubenprogramm ZOLL

### Muttern

		N°4	N°6	N°8	N°10	N°12	1/4"	5/16"	3/8"	7/16"	1/2"	9/16"	5/8"	3/4"
 <b>Sechskant-Mutter</b> DIN 934	UNF	*	*	*	<b>0,25</b>	*	<b>0,32</b>	<b>0,38</b>	<b>0,50</b>	<b>0,90</b>	<b>1,30</b>	3,60	3,60	5,00
	UNC	<b>0,25</b>	<b>0,25</b>	<b>0,25</b>	<b>0,25</b>	0,40	<b>0,32</b>	<b>0,38</b>	<b>0,50</b>	<b>0,90</b>	<b>1,30</b>	*	*	*
 <b>STOP-Mutter</b> DIN 985	UNF	*	*	*	<b>0,40</b>	*	<b>0,50</b>	<b>0,60</b>	<b>0,60</b>	<b>1,20</b>	1,75	6,00	4,50	7,50
	UNC	<b>0,35</b>	<b>0,35</b>	<b>0,35</b>	<b>0,40</b>	0,60	<b>0,50</b>	<b>0,60</b>	<b>0,60</b>	<b>1,20</b>	1,75	6,00	4,50	*
 <b>FLACH-Mutter</b> DIN 439	UNF	<b>Miniatur-Muttern</b> 0-80 = 0,40 1-72 = 0,40 2-56 = 0,40					0,32	0,40	0,70	*	*	*	3,00	*
	UNC						0,32	0,40	0,70	*	*	*	*	*
 <b>STOP-FLACH</b>	UNF						*	0,80	<b>1,20</b>	*	<b>2,20</b>	*	5,00	*
	UNC						*	*	*	*	*	*	5,00	*
 <b>HUT-Mutter</b> , hohe Form DIN 1587	UNF	*	*	*	*	*	<b>1,25</b>	<b>1,50</b>	<b>2,50</b>	4,50	7,50	9,00	14,00	17,00
	UNC	*	*	*	<b>0,90</b>	2,75	<b>1,25</b>	<b>1,50</b>	<b>2,50</b>	4,50	7,50	*	14,00	*
 <b>FLÜGEL-Mutter</b> DIN 315	UNF	*	*	*	1,50	*	2,15	2,30	*	*	*	*	*	*
	UNC	*	*	*	*	*	2,15	*	*	*	*	*	*	*
<b>Sechskant-Mutter</b> m. LINKSGEWINDE	UNF	<b>Mutter mit Flansch &amp; Sperrzahn</b>  5/16" UNF = €1,45					1,00	1,50	2,00	4,00	4,00	*	*	*
	UNC						1,00	1,50	2,00	*	*	*	*	*

### Scheiben

		N°4	N°6	N°8	N°10	N°12	1/4"	5/16"	3/8"	7/16"	1/2"	9/16"	5/8"	3/4"
<b>Unterlegscheibe DIN 125</b>		<b>0,06</b>	<b>0,06</b>	>M4	<b>0,08</b>	<b>0,10</b>	<b>0,08</b>	>M8	<b>0,15</b>	<b>0,25</b>	<b>0,30</b>	>M14	>M16	0,90
<b>Federring DIN 127</b>		*	> M4	>M4	0,08	*	<b>0,10</b>	>M8	<b>0,15</b>	<b>0,30</b>	<b>0,50</b>	>M14	>M16	>M18
<b>Unterlegscheibe mit großem Außendurchmesser</b> (ähnl. DIN 9021)	D=	*	>M4	>M4	0,25	*	0,75	<b>1,75</b>	<b>0,50</b>	<b>0,90</b>	<b>0,90</b>	>M14	>M16	>M18
	D=	*	*	*	1/2"	*	5/8"	1.1/4"	1."	1."	1.3/8"	*	*	*
	D=	*	*	*	0,50	*	0,50	1,40	0,50	1,00	1,20	*	*	*
<b>Zahnscheibe DIN 6797A</b>		*	*	*	*	*	*	*	*	<b>0,60</b>	*	*	*	*
<b>Zahnscheibe DIN 6797I</b>		*	*	*	*	*	*	*	*	<b>0,70</b>	*	*	1,00	*
<b>Unterlegscheibe Polyamid</b>		*	*	>M4	0,12	*	0,15	>M8	0,25	*	*	*	*	*

		N°4	N°6	N°8	N°10	N°12	1/4"	5/16"	3/8"	7/16"	1/2"	9/16"	5/8"	3/4"
<b>Scheibe, extrastark</b> (** = gedreht aus V2A)		*	*	*	*	*	<b>0,75</b>	3,25	<b>1,50</b>	<b>1,80</b>	<b>3,00</b>	*	*	*
	D =	*	*	*	*	*	16mm	22mm	20mm	28,3mm	31,8mm	*	*	*
	t =	*	*	*	*	*	3,2mm	4,5mm	3mm	3mm	3mm	*	*	*

### Packungen á 10 Stck.


		N°4	N°6	N°8	N°10	N°12	1/4"	5/16"	3/8"	7/16"	1/2"	9/16"	5/8"	3/4"
<b>Sechskantmutter</b> DIN 934	UNF	*	*	*	<b>2,25</b>	*	<b>2,88</b>	<b>3,42</b>	<b>4,50</b>	<b>8,10</b>	<b>11,70</b>	*	*	*
	UNC	<b>2,25</b>	<b>2,25</b>	<b>2,25</b>	<b>2,25</b>	*	<b>2,88</b>	<b>3,42</b>	<b>4,50</b>	<b>8,10</b>	*	*	*	*
<b>STOP-Mutter</b> DIN 985	UNF	*	*	*	<b>3,60</b>	*	<b>4,50</b>	<b>5,40</b>	<b>5,40</b>	<b>10,80</b>	*	*	*	*
	UNC	<b>3,15</b>	<b>3,15</b>	<b>3,15</b>	<b>3,60</b>	*	<b>4,50</b>	<b>5,40</b>	<b>5,40</b>	<b>10,80</b>	*	*	*	*
<b>Scheibe DIN 125</b>		<b>0,54</b>	<b>0,54</b>	*	<b>0,72</b>	<b>0,90</b>	<b>0,72</b>	*	<b>1,35</b>	<b>2,25</b>	<b>2,70</b>	*	*	*
<b>Federring DIN 127</b>		*	*	*	*	*	<b>0,90</b>	*	<b>1,35</b>	<b>2,70</b>	<b>4,50</b>	*	*	*

Artikel mit **FETT** -gedruckten Preisen sind ständig im Lager vorrätig !!




## V2A - Schraubenprogramm ZOLL

### # Zylinderschraube mit Innensechskant (ähnl. DIN 912)

	N°4	N°6	N°8	N°10		1/4"		5/16"		3/8"		7/16"		1/2"	
	UNC	UNC	UNC	UNF	UNC	UNF	UNC	UNF	UNC	UNF	UNC	UNF	UNC	UNF	UNC
1/4"	0,30		0,40												
3/8"		0,35	0,40	0,50	0,50		0,50								
1/2"		0,25	0,40	<b>0,45</b>	<b>0,40</b>	0,60	0,60		0,85		1,60				
5/8"			0,50	0,50	0,45	0,60	<b>0,60</b>		0,90		1,20				
3/4"		0,40	0,50	<b>0,45</b>	<b>0,45</b>	<b>0,60</b>	<b>0,60</b>	<b>1,20</b>	<b>1,00</b>	1,30	<b>1,30</b>		4,50		<b>3,00</b>
7/8"				0,50			0,60								
1."	0,35	0,60	0,50	0,60	<b>0,60</b>	<b>0,80</b>	<b>0,60</b>	<b>1,20</b>	<b>1,00</b>	<b>1,85</b>	<b>1,30</b>		<b>5,00</b>		3,10
1.1/4"		1,00	0,60	0,60	0,60	<b>1,00</b>	<b>0,65</b>	<b>1,30</b>	<b>1,10</b>	<b>2,60</b>	<b>1,80</b>		<b>4,60</b>		4,00
1.3/8"							0,75								
1.1/2"			0,75	0,80	0,80	1,00	<b>0,75</b>	<b>1,40</b>	<b>1,20</b>	<b>3,60</b>	<b>1,50</b>	<b>6,50</b>	5,00		4,50
1.3/4"				1,00	1,00	1,00	<b>0,95</b>	2,10	2,15	3,10	1,80		<b>5,00</b>		5,00
2."		1,20		1,20	1,20	1,20	<b>1,05</b>	<b>2,10</b>	<b>1,90</b>	3,00	2,60	<b>7,75</b>	<b>7,75</b>	9,00	<b>5,00</b>
2.1/4"					2,00		<b>1,20</b>	4,50	2,00		2,50		7,00		5,50
2.1/2"					2,40		<b>1,30</b>	2,80	<b>2,30</b>	4,50	3,25		8,00	<b>7,00</b>	7,00
2.3/4"							<b>2,35</b>		2,50	4,75	2,90				7,00
3."						4,50	<b>2,35</b>	4,50	3,60	6,50	3,20		8,50		7,50
3.1/2"								2,80		3,90	7,50	4,60	11,00		10,00
4."								3,00		4,30	13,00	6,50	18,00		11,00
4.1/4"								4,00							
4.1/2"								4,00							
4.3/4"								5,00							
5."								4,00							


### # Linsenkopfschraube mit Innensechskant (ähnl. DIN 7380)

	N°4	N°6	N°8	N°10		1/4"		5/16"		3/8"		7/16"		1/2"	
	UNC	UNC	UNC	UNF	UNC	UNF	UNC	UNF	UNC	UNF	UNC	UNF	UNC	UNF	UNC
l = 3/16"			0,40												
1/4"	0,40	0,40	0,30				<b>0,75</b>								
5/16"			0,30												
3/8"		0,40	0,30	0,40											
1/2"		0,40	0,40	<b>0,50</b>	<b>0,50</b>	<b>0,70</b>	<b>0,50</b>	2,20	1,00						
5/8"		0,40	<b>0,40</b>	0,50	0,50		<b>0,60</b>		1,20						
3/4"		0,50	0,50	0,60	<b>0,60</b>	<b>0,75</b>	<b>0,75</b>	<b>2,10</b>	<b>1,20</b>		1,50				
1."	0,50	0,50	0,55	0,70	0,70	1,50	<b>0,80</b>	<b>2,10</b>	<b>1,00</b>	<b>2,95</b>	<b>1,60</b>				<b>4,00</b>
1.1/4"							<b>1,00</b>	<b>2,40</b>	<b>1,50</b>	<b>3,00</b>	<b>1,80</b>				
1.1/2"				1,00	1,00		<b>1,25</b>	<b>2,25</b>	<b>1,85</b>		<b>2,25</b>		<b>8,50</b>		
1.3/4"							1,50		2,10						
2."							<b>1,50</b>		<b>2,25</b>		<b>2,80</b>				<b>7,00</b>
2.1/2"							1,75		2,60		4,50				7,50


Artikel mit **FETT** -gedruckten Preisen sind ständig im Lager vorrätig !!

## V2A - Schraubenprogramm ZOLL


### # Sechskantschraube (ähnl. DIN 933)

	N°8	N°10		1/4"		5/16"		3/8"		7/16"		1/2"	
	UNC	UNF	UNC	UNF	UNC	UNF	UNC	UNF	UNC	UNF	UNC	UNF	UNC
1/2"		0,30	0,30	<u>0,40</u>	<u>0,40</u>	<u>0,65</u>	<u>0,65</u>	1,00	0,80				
5/8"		0,30	0,30	<u>0,40</u>	<u>0,40</u>	<u>0,60</u>	<u>0,60</u>	1,25	0,90				
3/4"		0,30	0,30	<u>0,45</u>	<u>0,45</u>	<u>0,85</u>	<u>0,70</u>	<u>1,00</u>	<u>1,00</u>		1,50		<u>1,80</u>
7/8"							0,90						
1."		0,45	0,45	<u>0,65</u>	<u>0,45</u>	<u>1,20</u>	<u>0,85</u>	<u>1,10</u>	<u>1,10</u>	1,75	<u>1,75</u>	<u>2,00</u>	2,00
1.1/4"		0,60	0,60		1,00	<u>1,00</u>	<u>1,00</u>	<u>1,40</u>	<u>1,15</u>	<u>1,90</u>	1,90	2,50	<u>2,00</u>
1.1/2"	0,75	0,60	0,60	1,20	1,00	<u>1,25</u>	<u>1,25</u>			<u>2,50</u>	<u>2,50</u>	<u>3,00</u>	3,00
1.3/4"												3,00	3,00
2."									<u>2,35</u>			<u>3,10</u>	3,00
2.1/2"									<u>2,40</u>				
3."									<u>2,60</u>				

### # Sechskantschraube mit Schaft (ähnl. DIN 931)

	N°8	N°10		1/4"		5/16"		3/8"		7/16"		1/2"	
	UNC	UNF	UNC	UNF	UNC	UNF	UNC	UNF	UNC	UNF	UNC	UNF	UNC
1.1/4"				0,60	0,60	1,75							
1.1/2"				<u>0,65</u>	<u>0,65</u>	<u>1,45</u>	1,20	1,60	<u>1,70</u>				
1.3/4"				0,70	0,70	<u>1,20</u>	1,20	<u>1,75</u>	<u>1,75</u>	2,75	<u>3,00</u>	7,75	
2."				0,75	0,75	1,20	<u>1,20</u>	<u>1,80</u>	<u>1,80</u>	<u>2,75</u>	2,50	8,00	5,00
2.1/4"				1,00	1,00	<u>1,25</u>	1,25	<u>1,80</u>	<u>1,80</u>	3,50	2,75	4,50	3,25
2.1/2"				1,00	1,00	<u>1,60</u>	<u>1,60</u>	<u>2,10</u>	2,10	3,50	3,50	<u>4,00</u>	4,50
2.3/4"				1,10	1,10	2,50	1,80		2,00				3,75
3."				1,20	1,20	1,80	1,50	<u>2,40</u>	<u>2,40</u>	4,60	3,50	4,50	4,50
3.1/4"					1,25		1,90		2,40			6,00	4,50
3.1/2"				1,60	1,60	5,00	2,60	<u>4,00</u>	3,10	12,00	4,00	9,50	5,00
3.3/4"													6,00
4."					1,80	6,10	2,60	<u>4,50</u>	3,70	12,50	4,20	<u>8,00</u>	6,00
4.1/2"					2,50	10,00	4,00	5,00	5,00		4,50	13,00	6,00
5."					2,50	11,00	4,00	12,00	5,00	14,00	5,00		7,50
5.1/2"									5,00				7,50
6."									5,00		6,00		7,50


### # Flachrundschraube mit Vierkant(ähnl. DIN603)

	N°8	N°10		1/4"		5/16"		3/8"		7/16"		1/2"	
	UNC	UNF	UNC	UNF	UNC	UNF	UNC	UNF	UNC	UNF	UNC	UNF	UNC
1/2"			<u>0,60</u>										
5/8"			<u>0,60</u>										
4."									3,00				


Artikel mit **FETT** -gedruckten Preisen sind ständig im Lager vorrätig !!

## V2A - Schraubenprogramm ZOLL


### # Senkschraube mit Innensechskant (ähnl. DIN 7991)

	N°4	N°6	N°8	N°10		1/4"		5/16"		3/8"		7/16"		1/2"	
	UNC	UNC	UNC	UNF	UNC	UNF	UNC	UNF	UNC	UNF	UNC	UNF	UNC	UNF	UNC
3/16"															
1/4"	0,30														
5/16"			0,50												
3/8"		0,35		0,40											
1/2"			0,50		0,60										
5/8"			0,50		0,60		<u>0,60</u>								
3/4"			<u>0,50</u>	0,60	<u>0,60</u>		<u>0,70</u>		<u>0,90</u>						
1."	0,50	0,50		0,70		1,00	<u>0,70</u>	<u>1,25</u>	<u>1,00</u>	2,50	2,50				
1.1/4"						1,50	1,00				<u>1,60</u>	8,50	<u>8,50</u>		
1.1/2"						1,60	<u>1,00</u>	3,00	1,60	3,20	<u>2,50</u>				<u>6,00</u>
2."							1,60	5,15	<u>1,90</u>		<u>2,80</u>	9,00			
2.1/2"							2,30		3,50						
3."									<u>3,50</u>						9,00


### # Gewindestift mit Innensechskant (ähnl. DIN 913 - Spitze = flach)

	N°4	N°6	N°8	N°10		1/4"		5/16"		3/8"		7/16"		1/2"	
	UNC	UNC	UNC	UNF	UNC	UNF	UNC	UNF	UNC	UNF	UNC	UNF	UNC	UNF	UNC
1/4"					<u>0,40</u>	<u>0,50</u>									
3/8"						<u>0,50</u>	<u>0,50</u>								
1/2"		<u>0,40</u>	<u>0,40</u>			0,60									


### # Gewindestift mit Innensechskant (ähnl. DIN 916 - Spitze = Ringschneide)

	N°4	N°6	N°8	N°10		1/4"		5/16"		3/8"		7/16"		1/2"	
	UNC	UNC	UNC	UNF	UNC	UNF	UNC	UNF	UNC	UNF	UNC	UNF	UNC	UNF	UNC
1."								1,25	1,25	1,80					
2."											3,00				

### # Becherschraube mit TORX®

	N°4	N°6	N°8	N°10		1/4"		5/16"		3/8"		7/16"		1/2"	
	UNC	UNC	UNC	UNF	UNC	UNF	UNC	UNF	UNC	UNF	UNC	UNF	UNC	UNF	UNC
5/8"							<u>1,25</u>								

### # Linsenkopf-Senkschraube mit Kreuzschlitz (ähnl. DIN 966)


	N°4	N°6	N°8	N°10		1/4"		5/16"		3/8"		7/16"		1/2"	
	UNC	UNC	UNC	UNF	UNC	UNF	UNC	UNF	UNC	UNF	UNC	UNF	UNC	UNF	UNC
3/8"			<u>0,30</u>												
1/2"	<u>0,25</u>														
5/8"			<u>0,30</u>	<u>0,40</u>											
3/4"							<u>0,60</u>								
1."							<u>0,60</u>								
2.1/2"							<u>1,50</u>								

Artikel mit **FETT**-gedruckten Preisen sind ständig im Lager vorrätig !!




## V2A - Schraubenprogramm ZOLL


### # Linsenkopfschraube mit Kreuzschlitz (ähnl. DIN 7985)

	N°4	N°6	N°8	N°10		1/4"		5/16"		3/8"		7/16"		1/2"	
	UNC	UNC	UNC	UNF	UNC	UNF	UNC	UNF	UNC	UNF	UNC	UNF	UNC	UNF	UNC
1/2"			<u>0,25</u>		<u>0,30</u>										
5/8"					<u>0,30</u>										


### # Senkschraube mit Schlitz (ähnl. DIN 963)

	N°4	N°6	N°8	N°10		1/4"		5/16"		3/8"		7/16"		1/2"	
	UNC	UNC	UNC	UNF	UNC	UNF	UNC	UNF	UNC	UNF	UNC	UNF	UNC	UNF	UNC
3/8"			<u>0,30</u>												
5/8"							0,75								
1.1/2"				0,90											


### # Linsen-Senkschraube mit Schlitz (ähnl. DIN 964)

	N°4	N°6	N°8	N°10		1/4"		5/16"		3/8"		7/16"		1/2"	
	UNC	UNC	UNC	UNF	UNC	UNF	UNC	UNF	UNC	UNF	UNC	UNF	UNC	UNF	UNC
3/8"				<u>0,30</u>											


### # Rundkopfschraube mit Schlitz (ähnl. DIN 86)

	N°4	N°6	N°8	N°10		1/4"		5/16"		3/8"		7/16"		1/2"	
	UNC	UNC	UNC	UNF	UNC	UNF	UNC	UNF	UNC	UNF	UNC	UNF	UNC	UNF	UNC
1/4"	0,15				0,25										
3/8"		<u>0,15</u>													
1/2"			0,25												
1.1/4"				<u>0,55</u>											

### # Gewindestange (ähnl. DIN 975)

	N°4	N°6	N°8	N°10		1/4"		5/16"		3/8"		7/16"		1/2"	
	UNC	UNC	UNC	UNF	UNC	UNF	UNC	UNF	UNC	UNF	UNC	UNF	UNC	UNF	UNC
300mm						9,50	9,50	11,50	15,50	17,50	17,50	24,00	24,00		
900mm		20,50	28,00	24,00	24,00	25,00	25,00	29,00	34,00	45,00	45,00	60,00	60,00	76,00	58,00
Zuschnitt (€/10mm) + 1€ per Schnitt		0,40	0,40	0,35	0,35	0,40	0,40	0,45	0,50	0,55	0,55	0,70	0,70	0,90	0,70

### BLACK LINE "KISI-BLACK"

Linsenkopf-Schraube m. Innensechskant	3/8"	1/2"	5/8"	3/4"	1."	1.1/8"	1.1/2"	<b>EDELSTAHL</b> rostfrei - aber schwarz 
N°8-32 UNC	0,50							
N°10-24 UNC		0,70						
1/4"-20 UNC		0,75	0,70	0,80	1,00	2,00	1,30	

Artikel mit **FETT**-gedruckten Preisen sind ständig im Lager vorrätig !!

## V2A - Schraubenprogramm METRISCH

Muttern		M 3	M 4	M 5	M 6	M 8	M 10	M 12	M 14	M 16
Sechskant-Mutter	DIN 934	0,04	0,04	0,05	0,05	0,08	0,25	0,35	0,60	0,70
STOP-Mutter	DIN 985	0,05	0,05	0,05	0,08	0,10	0,25	0,45	0,75	1,30
HUT-Mutter, hohe Form	DIN 1587	0,20	0,20	0,20	0,25	0,40	0,60	1,00	2,90	3,00
HUT-Mutter, flache Form	DIN 917	0,25	0,25	0,25	0,30	0,50	0,75	1,40	2,90	3,20
Mutter, FLACH	DIN 439	0,05	0,05	0,05	0,05	0,10	0,20	0,25	0,85	1,10
Flügelmutter	DIN 315	*	0,25	0,35	0,35	0,50	0,75	1,90	*	*


Scheiben		M 3	M 4	M 5	M 6	M 8	M 10	M 12	M 14	M 16
Unterlegscheibe	DIN 125	0,02	0,02	0,03	0,05	0,05	0,12	0,10	0,20	0,25
Federring	DIN 127	*	0,02	0,03	0,05	0,05	0,08	0,10	0,20	0,25
Unterlegscheibe mit großem Außendurchmesser (D=3xd)	DIN 9021	0,02	0,03	0,05	0,08	0,12	0,20	0,35	0,50	0,60
Unterlegscheibe vorw. für Holzkonstruktion (Extrastark)	DIN 440	*	*	0,12	0,15	0,30	0,40	1,20	*	3,20
				18/2	22/2	28/3	34/3	45/4		58/5
U-Scheibe f. Zyl.Schraube	DIN 433	0,02	0,02	0,03	0,05	0,05	0,08	0,10	0,20	0,25
Federring f. "	DIN 7980	0,02	0,02	0,03	0,05	0,05	0,08	0,10	*	*


Scheiben aus POLYAMID		M 3	M 4	M 5	M 6	M 8	M 10	M 12	M 14	M 16
Unterlegscheibe	DIN 125-PA	0,03	0,03	0,03	0,05	0,05	0,08	0,10	*	*
Unterlegscheibe mit großem Außendurchmesser (D=3xd)	DIN 9021-PA	0,03	0,05	0,08	0,10	0,15	0,25	0,35	*	*
MÜTTERN mit FEINGEWINDE		M8	M10	M10	M12	M12	M14			
		x 1	x 1	x 1,25	x 1,25	x 1,5	x 1,5			
Sechskant-Mutter	DIN 934	0,40	0,50	0,60	1,60	1,60	1,00	1,30		
STOP-Mutter	DIN 985	*	*	3,50	5,00	5,00	*	8,00		
HUT-Mutter	DIN 1587	4,00	5,50	5,50	6,50	6,50	*	*		


<i>Schlauchschellen DIN 3017</i> (Breite = 9mm)			
Durchmesser von - bis	€/Stück	Durchmesser von - bis	€/Stück
8 - 16	1,30	40 - 60	2,00
12 - 20	1,45	50 - 70	2,00
16 - 25	1,50	60 - 80	2,25
20 - 32	1,60	70 - 90	2,50
25 - 40	1,65	80 - 100	2,50
32 - 50	1,75		

**Bestellen Sie doch unsere Standard-Artikel (FETTGEDRUCKT) in Packungen á 50 Stück!  
Sie erhalten darauf einen Nachlaß von 10 % !!**

## V2A - Schraubenprogramm METRISCH


		<i>DIN 912 - Zylinderschraube mit Innensechskant</i>						
		M 3	M 4	M 5	M 6	M 8	M 10	M 12
	l = 10	0,10	0,10	0,15	0,15	0,25	*	*
	12	<b>0,10</b>	<b>0,10</b>	<b>0,15</b>	<b>0,20</b>	0,30	*	*
	16	<b>0,10</b>	<b>0,10</b>	<b>0,15</b>	<b>0,20</b>	<b>0,30</b>	0,50	*
	20	<b>0,12</b>	<b>0,12</b>	<b>0,15</b>	<b>0,20</b>	<b>0,35</b>	<b>0,60</b>	0,75
	25	<b>0,12</b>	<b>0,12</b>	<b>0,15</b>	<b>0,20</b>	<b>0,40</b>	<b>0,60</b>	0,90
	30	0,12	<b>0,12</b>	<b>0,20</b>	<b>0,25</b>	<b>0,45</b>	<b>0,60</b>	0,90
	35	0,15	0,12	0,20	0,30	0,50	0,60	0,90
	40	0,20	0,15	<b>0,20</b>	<b>0,35</b>	<b>0,50</b>	<b>0,60</b>	0,90
	45	0,35	0,35	<b>0,20</b>	<b>0,40</b>	0,50	<b>0,75</b>	1,00
	50	0,40	0,40	0,25	<b>0,50</b>	0,65	<b>0,90</b>	1,00
	60	*	*	0,40	0,60	0,70	0,95	1,20
	70	*	*	*	0,60	0,85	1,00	1,25
	80	*	*	*	0,80	0,95	1,20	1,40
	90	*	*	*	0,90	1,30	1,40	1,50
	100	*	*	*	1,25	1,40	1,65	1,80
	110	*	*	*	1,60	1,80	2,30	2,50
120	*	*	*	1,75	1,80	2,50	3,00	
130	*	*	*	1,90	2,20	3,00	3,25	
140	*	*	*	3,00	3,00	3,40	3,80	
150	*	*	*	3,25	3,25	3,60	5,00	


		<i>DIN 7991 - Senkschrauben mit Innensechskant</i>						
		M 3	M 4	M 5	M 6	M 8	M 10	M 12
	l = 10	<b>0,07</b>	<b>0,10</b>	<b>0,20</b>	0,25	*	*	*
	12	0,07	<b>0,10</b>	<b>0,12</b>	0,15	0,35	*	*
	16	<b>0,10</b>	<b>0,12</b>	<b>0,12</b>	<b>0,15</b>	<b>0,25</b>	<b>0,60</b>	*
	20	0,20	<b>0,12</b>	<b>0,15</b>	<b>0,20</b>	<b>0,25</b>	<b>0,60</b>	*
	25	*	<b>0,12</b>	<b>0,15</b>	<b>0,20</b>	<b>0,30</b>	<b>0,70</b>	*
	30	0,20	0,12	<b>0,18</b>	<b>0,20</b>	<b>0,35</b>	<b>0,70</b>	0,90
	40	*	*	0,20	<b>0,25</b>	<b>0,50</b>	<b>0,70</b>	*
	45	*	0,20	*	0,30	<b>0,55</b>	<b>0,85</b>	*
	50	*	*	0,30	0,35	<b>0,60</b>	<b>0,90</b>	1,00
	60	*	*	*	0,60	0,65	0,90	1,30
	70	*	*	*	0,70	0,75	1,00	1,40
	80	*	*	*	*	*	1,30	1,65
	100	*	*	*	*	1,75	2,00	2,45


		<i>DIN 94 - Splint</i>					
		D 1,6	D 2,0	D 2,5	D 3,2	D 4,0	D 5,0
	l = 10	0,05	*	*	*	*	*
	20	0,05	0,05	*	*	*	*
	25	*	0,08	0,10	0,12	*	*
	32	0,08	*	*	0,15	0,20	*
	40	*	0,10	*	0,15	*	0,40
	45	*	0,10	*	*	*	*
	50	*	*	0,15	*	*	*
	63	*	*	*	0,40	0,40	*

**Bestellen Sie doch unsere Standard-Artikel (FETTGEDRUCKT) in Packungen á 50 Stück!  
Sie erhalten darauf einen Nachlaß von 10 % !!**

## V2A - Schraubenprogramm METRISCH

	<i>DIN 931 - Sechskantschraube (mit Schaft)</i>							<b>DIN 960 - FeinGew</b>		
	M 5	M 6	M 8	M 10	M 12	M 14	M 16	M10x1	M10x1,25	M12x1,25
l = 30	0,15	0,25	*	*	*	A u f A n f r a g e	A u f A n f r a g e	*	*	*
40	0,20	0,30	0,50	0,70	1,00			5,00	6,00	8,00
45	0,25	0,30	0,50	0,75	1,00			*	*	*
50	0,30	0,30	0,60	0,85	1,00			*	7,00	9,00
60	0,40	0,30	0,60	0,90	1,20			*	7,00	9,80
70	*	0,30	0,70	1,10	1,50			8,50	8,00	10,00
80	*	0,45	0,85	1,30	1,60			*	*	*
90	*	0,50	1,10	1,40	1,85			*	*	*
100	*	0,65	1,20	1,55	2,00			*	*	*
110	*	0,70	1,40	1,80	2,50			*	*	*
120	*	1,10	1,50	2,00	2,80			*	*	*
130	*	1,30	1,55	2,30	3,00			*	*	*
140	*	1,50	1,65	2,30	3,30			*	*	*
150	*	*	1,90	2,60	4,00			*	*	*
200	*	*	4,50	5,25	6,00			*	*	*

	<i>DIN 933 - Sechskantschraube (Gewinde bis Kopf)</i>							<b>DIN 961 - FeinGew</b>		
	M 4	M 5	M 6	M 7	M 8	M 10	M 12	M8 x 1	M10 x 1,25	
l = 8	0,10	0,10	0,15	A u f A n f r a g e	*	*	*	*	*	*
10	0,10	0,10	0,12		0,20	*	*	*	*	*
12	0,10	0,10	0,12		0,20	*	*	*	*	*
16	<b>0,10</b>	<b>0,12</b>	<b>0,15</b>		0,25	0,45	*	*	8,50	*
20	<b>0,12</b>	<b>0,12</b>	<b>0,15</b>		<b>0,30</b>	<b>0,50</b>	0,70	7,00	8,50	*
25	<b>0,10</b>	<b>0,15</b>	<b>0,20</b>		<b>0,35</b>	<b>0,50</b>	0,90	*	4,50	*
30	<b>0,10</b>	<b>0,20</b>	<b>0,20</b>		<b>0,35</b>	<b>0,80</b>	0,90	8,50	5,00	*
35	0,15	0,20	0,20		0,35	0,80	0,90	*	*	*
40	0,15	0,20	<b>0,30</b>		<b>0,50</b>	<b>0,85</b>	0,95	8,50	*	*
45	*	0,22	0,30		0,50	<b>0,90</b>	0,95	*	*	*
50	*	0,25	0,30		<b>0,55</b>	<b>1,10</b>	1,10	*	*	*
60	*	0,35	0,35		0,70	1,00	1,10	*	*	*
70	*	*	0,50		0,70	1,00	1,25	*	*	*
80	*	*	*		0,75	1,00	1,40	*	*	*
90	*	*	*		0,90	1,30	1,80	*	*	*

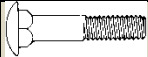
	<i>DIN 7380 - Linsenkopfschraube mit Innensechskant</i>									
	M 3	M 4	M 5	M 6	M 8	M 10	M 12			
l = 10	<b>0,15</b>	<b>0,10</b>	<b>0,15</b>	<b>0,25</b>	*	*	*			
12	*	<b>0,15</b>	<b>0,15</b>	<b>0,25</b>	*	*	*			
16	<b>0,15</b>	<b>0,15</b>	<b>0,15</b>	<b>0,25</b>	<b>0,35</b>	*	*			
20	*	<b>0,15</b>	<b>0,20</b>	<b>0,35</b>	<b>0,40</b>	<b>0,60</b>	1,00			
25	*	<b>0,20</b>	<b>0,20</b>	<b>0,30</b>	<b>0,45</b>	<b>0,65</b>	*			
30	*	<b>0,25</b>	<b>0,25</b>	<b>0,30</b>	<b>0,45</b>	<b>0,70</b>	1,30			
40	*	<b>0,25</b>	<b>0,30</b>	<b>0,40</b>	<b>0,70</b>	<b>0,75</b>	1,50			
50	*	*	<b>0,35</b>	<b>0,45</b>	<b>0,85</b>	<b>0,95</b>	1,95			
60	*	*	<b>0,40</b>	<b>0,50</b>	<b>1,00</b>	<b>1,30</b>	*			
70	*	*	*	*	1,00	1,50	2,45			
80	*	*	*	*	1,15	1,50	*			

Bestellen Sie doch unsere Standard-Artikel (FETTGEDRUCKT) in Packungen á 50 Stück!




Sie erhalten darauf einen Nachlaß von 10 % !!

## V2A - Schraubenprogramm METRISCH


### Flachrundschraube m. Vierkant DIN 603

	M 5	M 6	M 8	M 10	M 12		
l = 16	0,18	0,20	0,40	*	*		
20	<b>0,20</b>	<b>0,25</b>	<b>0,45</b>	0,90	*		
25	<b>0,20</b>	<b>0,25</b>	<b>0,45</b>	0,95	*		
30	<b>0,25</b>	<b>0,30</b>	<b>0,50</b>	0,95	*		
35	0,25	0,30	0,50	1,00	*		
40	<b>0,25</b>	<b>0,35</b>	<b>0,60</b>	1,00	*		
45	0,30	<b>0,40</b>	<b>0,60</b>	1,10	*		
50	0,35	<b>0,40</b>	<b>0,60</b>	1,15	*		
60	0,45	0,50	0,65	1,30	*		
70	0,45	0,60	0,90	1,45	*		
80	*	0,65	1,50	1,70	*		
90	*	1,30	1,65	1,90	5,00		
100	*	*	1,80	*	*		
110	*	*	1,90	*	5,00		
120	*	*	2,10	3,20	*		

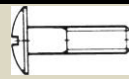
### Blechschauben mit Kreuzschlitz

	Linsenkopf DIN 7981 	Senkkopf DIN 7982 	Linsen-Senkkopf DIN 7983 				
	2,9	3,5	3,9	4,2	4,8	5,5	6,3
l = 6,5	<b>0,05</b>	*	*	*	*	*	*
9,5	<b>0,05</b>	<b>0,05</b>	<b>0,05</b>	<b>0,07</b>	<b>0,12</b>	*	*
13	<b>0,05</b>	<b>0,05</b>	<b>0,05</b>	<b>0,07</b>	<b>0,08</b>	0,12	0,20
16	<b>0,05</b>	<b>0,05</b>	<b>0,05</b>	<b>0,07</b>	<b>0,10</b>	0,12	0,20
19	<b>0,05</b>	<b>0,07</b>	<b>0,06</b>	<b>0,07</b>	<b>0,10</b>	0,15	0,20
22	<b>0,06</b>	<b>0,07</b>	<b>0,06</b>	<b>0,07</b>	<b>0,10</b>	0,15	0,20
25	<b>0,06</b>	<b>0,07</b>	<b>0,07</b>	<b>0,07</b>	<b>0,12</b>	0,15	0,25
32	*	<b>0,07</b>	<b>0,07</b>	<b>0,09</b>	<b>0,15</b>	0,15	0,25
38	*	<b>0,10</b>	<b>0,10</b>	<b>0,12</b>	<b>0,15</b>	0,20	0,30
45	*	*	<b>0,15</b>	<b>0,20</b>	<b>0,20</b>	0,20	0,30
50	*	*	<b>0,20</b>	<b>0,25</b>	<b>0,20</b>	0,30	0,35

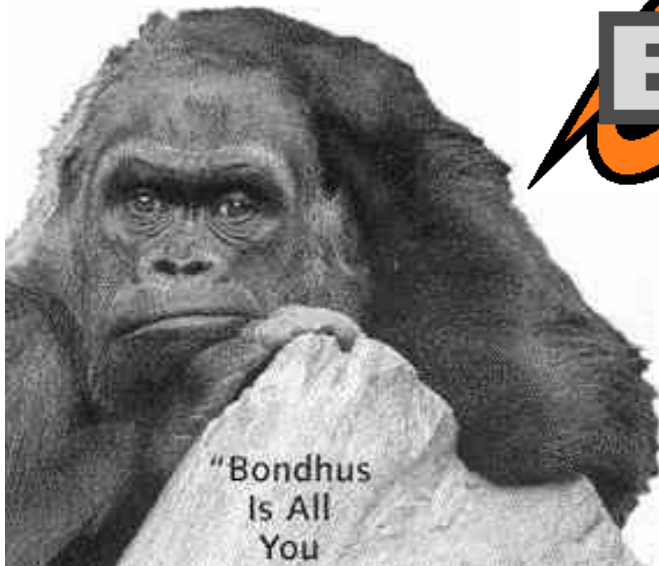
### Federstecker

	
2 mm	0,50
3 mm	0,90
4 mm	1,50
5 mm	2,50

### Becherschraube

	M 5	M 6	M 8
l = 16	0,18	0,25	*
20	*	0,25	0,45
25	*	0,30	*
30	*	0,32	*
40	*	0,40	*

**Bestellen Sie doch unsere Standard-Artikel (FETTGEDRUCKT) in Packungen á 50 Stück!  
Sie erhalten darauf einen Nachlaß von 10 % !!**



## BONDHUS

## Kugelkopf - Winkel - Schraubendreher

### Die Klassiker ....

#### METRISCH



<b>BLX 9</b>	<b>9-teilig von 1,5 - 10 mm</b>	<b>17,50 €</b>
<i>BLX 9 MB</i>	<i>wie BLX 9, extralang, glanzvernickelt</i>	<i>24,00 €</i>
<i>BLX 15M</i>	<i>Metrisch, 15-teilig von 1,5 - 10 mm (mit Zwischengrößen wie 3,5mm, 7mm oder 9mm)</i>	<i>28,00 €</i>

#### ZOLL

<b>BLX 13</b>	<b>13-teilig von .050 - 3/8"</b>	<b>25,00 €</b>
<i>BLX13B</i>	<i>wie BLX 13, glanzvernickelt</i>	<i>30,00 €</i>

#### TORX

<b>LTX 8</b>	<b>8-teilig von T9 - T40</b>	<b>52,50 €</b>
--------------	------------------------------	----------------

### STUBBY - für schwer zugängliche Schrauben...



<b>S-BLX 9</b>	<b>Metrisch, 9-teilig von 1,5 - 10 mm</b>	<b>21,50 €</b>
<b>S-BLX 13</b>	<b>Zoll, 13-teilig von .050 - 3/8"</b>	<b>25,00 €</b>





Die Firma **BONDHUS®** ist weltweit Marktführer im Bereich  
**SCHRAUBWERKZEUGE MIT KUGELKOPF !!**  
 Ausgezeichnete Qualität stimmen hier mit einem fairen Preis überein !

Die **BONDHUS®** - Garantie :  
 Alle Werkzeuge sind garantiert einwandfrei. Sollte ein  
 Werkzeug irgendwelche Mängel aufweisen, senden Sie es bitte an uns  
 zurück. Wir werden dann kostenlos Ersatz liefern !

## BONDHUS

## Kugelpopf - Schraubendreher mit T-Griff

### METRISCH

**BTX 50** Metrisch, 5-teilig von 4 - 10mm 49,50 €  
 (in Klarsicht-Tasche)

**BTX 80 S** Metrisch, 8-teilig von 2 - 10mm 65,50 €  
 im praktischen Ständer zur Tisch- bzw. Wandmontage



### ZOLL

**BTX 60** Zoll, 6-teilig von 5/32" - 3/8" 57,50 €  
 (in Klarsicht-Tasche)

**BTX 10 S** Zoll, 10-teilig von 3/32" - 3/8" 82,50 €  
 im praktischen Ständer zur Tisch- bzw. Wandmontage

### TORX (ohne Kugelpopf !)

**TTHX 8** 8-teilig von T9 - T40 74,99 €  
 im praktischen Ständer zur Tisch- bzw. Wandmontage

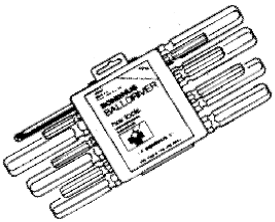
Warum BONDHUS werden wir immer wieder gefragt ?

Unsere Antwort:



- BONDHUS ist der weltweit grösste Hersteller von Schraubwerkzeugen mit Kugelkopf
- BONDHUS bietet lebenslange Garantie. Werkzeug defekt: Austausch!
- BONDHUS-Werkzeuge zeichnen sich durch eine saubere Verarbeitung innerhalb engster Toleranzen aus
- Der Quergriff ist geschweisst; nicht nur aufspritzer Kunststoff
- Die Farbcodierung der Werkzeughalter bzw. der Griffe erleichtert das Auffinden der Werkzeuge (ROT = METRISCH, GELB = ZOLL, GRÜN = TORX)

### Kugelkopf - Schraubendreher, Gerade



<b>BSX 9</b>	<b>METRISCH, von 1,5 - 10mm</b>	<b>46,00 €</b>
<b>BSX 13</b>	<b>ZOLL, von .050 - 3/8"</b>	<b>57,50 €</b>
<b>STX 8</b>	<b>TORX, von T9 - T40</b>	<b>65,00 €</b>

### Klapphalter GORILLA® mit Kugelkopf



<b>GORILLA M</b>	<b>METRISCH, 5-teilig von 4 - 10mm</b>	<b>17,00 €</b>
<b>GORILLA Z</b>	<b>ZOLL, 5-teilig von 3/16" - 3/8"</b>	<b>17,00 €</b>
<b>GORILLA TX</b>	<b>TORX, 8-teilig von T9 - T40 (ohne Kugelk.)</b>	<b>19,00 €</b>



*Der ideale Partner für Unterwegs....*

<b>HAWG BUDDY</b>	<b>7-tlg: Kreuzschlitz PH2, TORX T27 + T40 Sechskant 5/32", 3/16", 1/4", 5/16"</b>	<b>25,00 €</b>
-------------------	--	----------------

### Spezial-Schlüssel



**BALLDRIVER®-Klinge 7/16"** **11,00 €**  
für early H-D® Bremstrommelschrauben



**BALLDRIVER® 5/8"** **19,50 €**  
für INBUS® Vorderachs-Schrauben an H-D® SOFTAIL®



### Einzel L-Schlüssel mit KUGELKOPF

Zoll		Metrisch		TORX	
Größe	€ / stck.	Größe	€ / stck.	Größe	€ / stck.
BL .050"	1,00	BL 1,5	1,00	LT 6	4,00
BL 1/16"	1,00	BL 2	1,00	LT 7	4,00
BL 5/64"	1,00	BL 2,5	1,25	LT 8	4,00
BL 3/32"	1,25	BL 3	1,25	LT 9	4,00
BL 7/64"	1,40	BL 3,5	1,50	LT 10	4,30
BL 1/8"	1,40	BL 4	1,50	LT 15	4,50
BL 9/64"	1,40	BL 4,5	1,75	LT 20	4,50
BL 5/32"	1,50	BL 5	1,90	LT 25	5,00
BL 3/16"	1,75	BL 5,5	2,25	LT 27	5,00
BL 7/32"	2,00	BL 6	2,50	LT 30	5,00
BL 1/4"	2,45	BL 7	3,50	LT 40	6,00
BL 5/16"	3,85	BL 8	4,00	LT 45	7,00
BL 3/8"	5,45	BL 9	5,00	LT 50	8,00
BL 5/8"	19,50	BL 10	5,50	LT 55	10,50



Fragen Sie uns nach weiteren BONDHUS  
- Produkten !

### Einzel T-Schlüssel mit KUGELKOPF

ZOLL		METRISCH		TORX	
Größe	€ / stck.	Größe	€ / stck.	Größe	€ / stck.
BT 3/32"	5,00	BT 2	5,50	T10	5,00
BT 7/64"	5,00	BT 2,5	6,50	T15	5,50
BT 1/8"	6,00	BT 3	6,50	T20	6,00
BT 9/64"	6,00	BT 4	7,00	T25	6,50
BT 5/32"	6,50	BT 5	8,00	T27	7,00
BT 3/16"	7,00	BT 6	9,00	T30	7,50
BT 7/32"	8,50	BT 8	13,00	T40	8,00
BT 1/4"	8,50	BT 10	15,00	T45	8,50
BT 5/16"	13,50			T50	10,00
BT 3/8"	15,00			T55	13,00



*Hinweis:  
Die T-Schlüssel 2 - 3mm , 3/32" - 9/64" und TORX sind aus Sicherheitsgründen ohne Kugelkopf*

## Spezialzubehör für HARLEY – DAVIDSON®

- **EDELSTAHL-Kappe für Schaltwippe** **€15,00**
  - Vielen von uns ist es lästig, mit dem hinteren Teil der Schaltwippe zu fahren. Demontiert man diesen aber, bleibt ein hässlicher Vielzahnzapfen stehen. Abhilfe schafft hier diese EDELSTAHL-Kappe, welche diesen Zapfen elegant verkleidet.

**Komplett mit INBUS-Schlüssel**



- **Trittbrettschraube für FL -84** **€16,50**
  - Kaum ein Teil, das mehr mit Wasser und Dreck in Berührung kommt, trotzdem aber bei jeder Reinigung übersehen wird. Hier die dauerhafte Lösung: gefertigt aus EDELSTAHL verspricht nie mehr Rost unter dem Trittbrett. ! **Preis pro Satz.**



- 
- **IHRE SONDERANFERTIGUNG:**
  - Gerne fertigen wir nach Ihren Wünschen Buchsen, Bolzen, Scheiben,... aus EDELSTAHL, Aluminium, Messing,... . Fragen Sie uns !

### Unsere EDELSTAHL-Scheiben – nach Innendurchmesser sortiert:

Bestell-Nr	Bezeichnung	Ø Innen	Ø Außen	t Dicke	€/Stück	Bestell-Nr	Bezeichnung	Ø Innen	Ø Außen	t Dicke	€/Stück
30433005	DIN 433-M 3-A2	3,2	6,0	0,5	0,02 €	20433014	DIN 433-3/8"-A2	10,1	16,0	1,4	0,14 €
30125005	DIN 125-M 3-A2	3,2	7,0	0,5	0,02 €	29021625	DIN 9021-3/8' x 1.1/2'-A2	10,3	38,1	1,2	0,50 €
39021005	DIN 9021- M 3-A2	3,2	9,0	0,8	0,02 €	30433015	DIN 433-M10-A2	10,5	18,0	1,6	0,08 €
20125005	DIN 125-N° 4 -A2	3,3	8,0	0,9	0,06 €	30125015	DIN 125-M 10-A2	10,5	20,0	2,0	0,13 €
20125006	DIN 125-N° 6 -A2	4,0	9,5	1,0	0,06 €	20125014	DIN 125-3/8'-A2	10,5	22,3	1,3	0,15 €
30433006	DIN 433-M 4-A2	4,3	8,0	0,5	0,02 €	29021621	DIN 9021-3/8' x 1.1'-A2	10,5	25,4	1,6	0,50 €
30125006	DIN 125-M 4-A2	4,3	9,0	0,8	0,02 €	39021015	DIN 9021- M 10-A2	10,5	30,0	2,5	0,20 €
39021006	DIN 9021- M 4-A2	4,3	12,0	1,0	0,03 €	20440014	DIN 440-3/8"-A2	10,6	20,6	3,0	1,50 €
20125008	DIN 125-N°10-A2	5,2	11,1	0,9	0,08 €	30440015	DIN 440-10 mm-A2	11,0	34,0	3,0	0,40 €
30433007	DIN 433-M 5-A2	5,3	9,0	1,0	0,03 €	29021721	DIN 9021-7/16' x 1.1'-A2	11,5	25,4	1,8	0,90 €
30125007	DIN 125-M 5-A2	5,3	10,0	1,0	0,03 €	20433016	DIN 433-7/16"-A2	11,6	19,3	1,6	0,00 €
39021007	DIN 9021- M 5-A2	5,3	15,0	1,2	0,05 €	20125016	DIN 125-7/16'-A2	11,6	22,0	1,2	0,25 €
30440007	DIN 440- 5 mm-A2	5,5	18,0	2,0	0,12 €	30433019	DIN 433-M 12-A2	13,0	20,0	2,0	0,12 €
29021303	DIN 9021-3/16" x 1.1"-A2	5,6	25,4	1,6	0,50 €	30125019	DIN 125-M 12-A2	13,0	24,0	2,5	0,15 €
20125001	DIN 125-N°12-A2	6,0	12,9	1,2	0,10 €	20125018	DIN 125-1/2'-A2	13,0	25,4	1,6	0,30 €
30433010	DIN 433-M 6-A2	6,4	11,0	1,6	0,05 €	20440018	DIN 440 - 1/2" x 1.1/4" - A2	13,0	29,5	2,5	3,00 €
30125010	DIN 125-M 6-A2	6,4	12,0	1,6	0,05 €	39021019	DIN 9021-M 12-A2	13,0	37,0	3,0	0,35 €
39021010	DIN 9021- M 6-A2	6,4	18,0	1,6	0,08 €	29021823	DIN 9021-1/2' x 1.1/4'-A2	13,5	31,8	1,5	1,10 €
29021400	DIN 9021-1/4" x 5/8"-A2	6,5	16,3	1,5	0,75 €	30440019	DIN 440-12 mm-A2	13,5	44,0	4,0	1,30 €
30440010	DIN 440- 6 mm-A2	6,6	22,0	2,0	0,15 €	30433024	DIN 433-M 14-A2	15,0	24,0	2,5	0,20 €
20125010	DIN 125-1/4'-A2	7,3	16,0	1,1	0,08 €	30125024	DIN 125-M 14-A2	15,0	28,0	2,5	0,20 €
20440010	DIN 440-1/4"-A2	7,3	16,0	3,1	0,75 €	39021024	DIN 9021-M 14-A2	15,0	44,0	3,0	0,50 €
30433012	DIN 433-M 8-A2	8,4	15,0	1,6	0,06 €	30433027	DIN 433-M 16-A2	17,0	28,0	2,5	0,25 €
30125012	DIN 125-M 8-A2	8,4	16,0	1,6	0,05 €	30125027	DIN 125-M 16-A2	17,0	30,0	3,0	0,25 €
39021012	DIN 9021- M 8-A2	8,4	24,0	2,0	0,12 €	39021027	DIN 9021-M 16-A2	17,0	50,0	3,0	0,60 €
20440112	DIN 440x - 5/16" x Ø17 x 2mm -A2	8,5	17,0	2,0	1,50 €	30440027	DIN 440-M 16-A2	17,5	56,0	5,0	3,60 €
29021523	DIN 9021-5/16' x 1.1/4'-A2	8,8	31,8	1,0	0,75 €	30125034	DIN 125-M 20-A2	21,0	37,0	3,0	0,35 €
30440012	DIN 440- 8 mm-A2	9,0	28,0	3,0	0,30 €	30125038	DIN 125-M 24-A2	25,0	44,0	4,0	0,50 €

## HARLEY-DAVIDSON® Polizei-Sirenen und Rundum-Leuchten

Immer größerer Beliebtheit erfreuen sich die alten Radlaufsirenen der amerikanischen Polizei, die von ca. 1930 bis etwa 1980 von HARLEY-DAVIDSON® in verschiedenen Varianten verbaut wurden.

Bis etwa 1949 wurde eine, von der Fa. STERLING hergestellte, Sirene montiert, die einen stromlinienförmigen Deckel aus Aluminium-Guß aufweist. Dieser führte zu dem Spitznamen TEARDROP.



Vorderrad-  
Ausführung

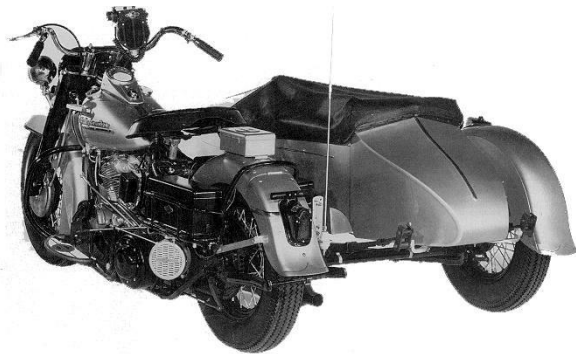
Betrieb am  
Hinterrad

Von 1949 an gab es die NEW STYLE - Ausführung. Wie auch bei der TEARDROP - Sirene mit einem Gehäuse aus Aluguß, das Cover jedoch ein Blechring mit einer Gittereinlage. Diesen Typ gab überwiegend als



Hinterrad-Ausführung für Solo-Modelle, jedoch gibt es ein paar mit einer Halterung zur Montage hinten am SERVICAR.

Ab 1958 wurde dann die heute wohl bekannteste (und beliebteste) Variante produziert. Mit ihrem polierten EDELSTAHL-Deckel und dem eingepprägten „HARLEY-DAVIDSON“ Logo erinnert sie an die Chrom- und Glanzzeit der fünfziger Jahre. Ebenfalls ab 1958 waren die Rundum-Leuchten mit ausziehbarem Gestänge und roten oder blauen Gläsern erhältlich.



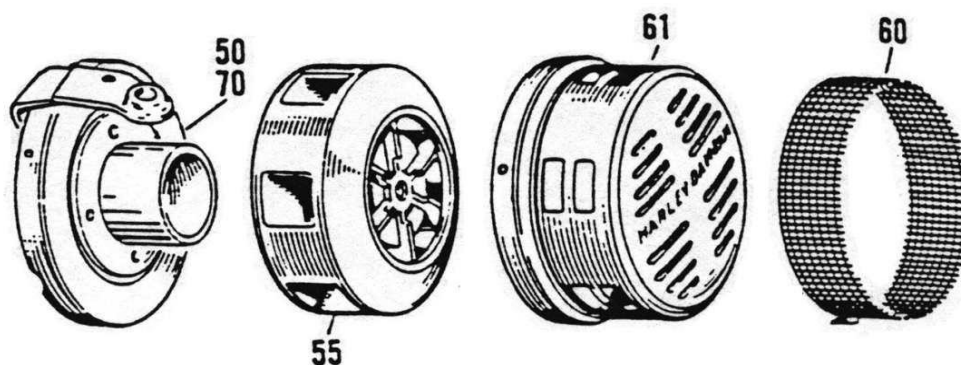
Hinterrad-Sirene „58R“, betätigt über Fusspedal UND Handhebel.

In meinem Angebot finden Sie die wichtigsten Teile, um eine gebrauchte Sirene oder Rundum-Leuchte wieder originalgetreu instandsetzen zu können. Sämtliche Replika-Teile sind nach Originalmustern hergestellt und i.d.R. mit diesen austauschbar. Mit **OEM-R** gekennzeichnete Teile sind von mir restaurierte Original-Teile. **NOS** (=New Old Stock) sind neue (unbenutzte) OEM-Teile, teilweise originalverpackt. Fragen Sie uns gerne nach Teilen die Sie vermissen.

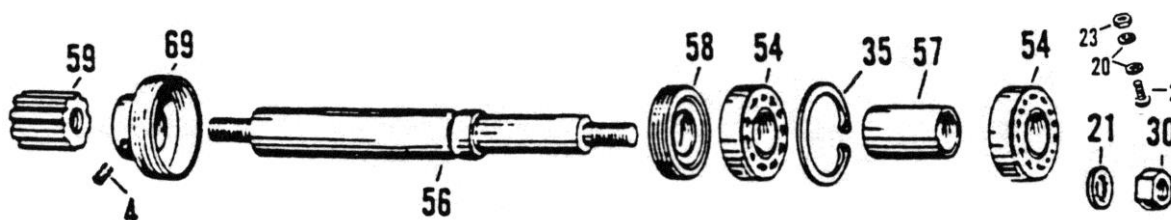
Auf Anfrage bieten wir Ihnen gerne komplette Sirenen oder Rundum-Leuchten an.  
Gerne führen wir auch die Restauration Ihrer Sirene durch.



## HINTERRAD - SIRENE "58 R"



Pos.	OEM-Referenz	Anzahl	Bezeichnung		Material	€ pro Stück
50	91 305-59A	1	Grundkörper (f. Seilzug)	OEM-R		a. Anfrage
70	91 305-67	1	Grundkörper (mit angeschweisster Lasche f. Gestänge)	OEM-R		a. Anfrage
o.Abb.		1	Anschweislasche		St	17,50 €
o.Abb.	91 313-58	2	Lagerbuchse f. Grundkörper	Replica	Bz	8,50 €
55	91 160-58	1	Rotor	OEM-R		a. Anfrage
55	91 160-58	1	Rotor	Replica		a. Anfrage
61	91 182-58	1	Cover	OEM-R		a. Anfrage
61	91 182-67	1	Cover (mit Ausschnitt)	OEM-R		a. Anfrage
60	91 181-59	1	Schutzgitter	Replica	V2A	16,00 €



Alle Teile Replika !

Pos.	OEM-Referenz	Anzahl	Bezeichnung		Material	€ pro Stück
56	91 162-59	1	Antriebswelle 58R		V2A	33,00 €
30	78 36	1	Mutter	7/16"	V2A	0,90 €
21	71 36	1	Zahnscheibe	7/16"	V2A	0,60 €
35	11 004	1	Sicherungsring		St	1,00 €
54	91 158-49	2	Kugellager			8,75 €
57	91 163-58	1	Distanzbuchse		V2A	9,75 €
58	91 164-58A	1	Verschlußschraube		V2A	17,75 €
69	91 290-59	1	Staubkappe		Alu	17,75 €
4	32 33	1	Gewindestift	1/4"	V2A	0,50 €
2	26 29	3	Linsenkopfschraube	N°8	V2A	0,25 €
20	71 15	3	Unterlegscheibe	N°8	V2A	0,02 €
23	76 08	3	STOP-Mutter	N°8	V2A	0,35 €
59	91 168-67	1	Antriebsrolle 58R (lang)		Alu	16,00 €

**Als Komplettkit "Antriebswelle 58R" nur € 99,50 !!**

*Artikel mit **FETT** -gedruckten Preisen sind ständig im Lager vorrätig !!*



## HINTERRAD - SIRENE "58 R"

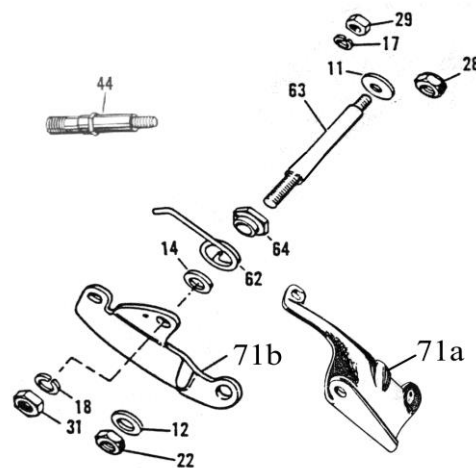
### RUNDSCHWINGE

Auf dieser Seite finden Sie die benötigten Teile zur Befestigung an der Rundschwinge:

Kit Verlegung Bremsleitung 59-66



Kit Verlegung Bremsleitung 67-72



Pos.	OEM-Referenz	Anzahl	Bezeichnung		Material	€ pro Stück
71a	91 310-58	1	Support-Halter Rundschwinge 1959-66	OEM-R	galZn	98,00
71a	91 310-58	1		OEM-R	Chrom	a.Anf.
	(42298-58A)	1	Kit Verlegung Bremsleitung 59-66	Replika	V2A	25,00
44	54 516-58	1	Bolzen für Federbein (links)	Replika	galZn	26,50

Pos.	OEM-Referenz	Anzahl	Bezeichnung		Material	€ pro Stück
63	91 233-59	1	Achse für Support 58R-Rund		V2A	15,50
29	77 93	1	Mutter	3/8"	V2A	0,50
17	70 38	1	Federring	3/8"	V2A	0,15
11	64 08 HB	1	Scheibe 3/8"	3/8" x 1."	V2A	0,50
64	91 234-59	1	Buchse mit Sechskant		V2A	16,00
62	91 255-59	1	Schenkel-Feder 58R		V2A	9,50
14	65 82	1	Scheibe	1/2" x 1.1/16"	V2A	5,25
31	79 21	1	Mutter	1/2"	V2A	10,75
18	70 68	1	Federring	1/2"	V2A	0,50

**Als Komplettkit "Support-Lagerung -Rundschwinge 1959 - '66'" nur € 54,50 !!**

\*\*\*\*\*

Pos.	OEM-Referenz	Anzahl	Bezeichnung		Material	€ pro Stück
71b	91 310-67A	1	Support-Halter Rundschwinge 1967-72	OEM-R	galZn	95,00
71b	91 310-67A	1		OEM-R	Chrom	a.Anf.
	(42298-67)	1	Kit Verlegung Bremsleitung 67-72	Replika	V2A	27,50
44	54 516-67	1	Bolzen für Federbein (links)	Replika	galZn	26,50

Pos.	OEM-Referenz	Anzahl	Bezeichnung		Material	€ pro Stück
63	91 233-59	1	Achse für Support 58R-Rund		V2A	15,50
28	77 75	1	STOP-Mutter	3/8"	V2A	0,60
11	64 08 HB	1	Scheibe 3/8"	3/8" x 1."	V2A	0,50
64	91 234-59	1	Buchse mit Sechskant		V2A	16,00
62	91 255-59	1	Schenkel-Feder 58R		V2A	9,50
14	65 82	1	Scheibe	1/2" x 1.1/16"	V2A	5,25
22	75 72W	1	STOP-Mutter	1/2"	V2A	0,60
12	65 90 HW	1	Scheibe 1/2"	1/2"	V2A	0,15

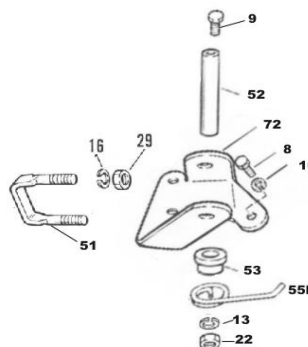
**Als Komplettkit "Support-Lagerung -Rundschwinge 1967 - '72'" nur € 46,50 !!**

*Artikel mit FETT -gedruckten Preisen sind ständig im Lager vorrätig !!*

## HINTERRAD - SIRENE "58 R"

### KASTENSCHWINGE

Hier finden Sie die benötigten Teile zur Befestigung an der Kastenschwinge:



Pos.	OEM-Referenz	Anzahl	Bezeichnung		Material	€ pro Stück
52	91 147-73	1	Röhre f. Kastenschwinge		V2A	13,50
53	91 148-73	1	Buchse m. Ansatz		V2A	9,00
9	44 40 W	1	Steckschraube, 100mm lang	3/8"	V2A	4,50
55b	91 225-67	1	Schenkel-Feder 73R		V2A	9,50
13	70 38	1	Federring	3/8"	V2A	0,15
22	77 93	1	Mutter	3/8"	V2A	0,50

**Als Komplettkit "Support-Lagerung Kastenschwinge 1973 - '84" nur € 34,50**

Pos.	OEM-Referenz	Anzahl	Bezeichnung		Material	€ pro Stück
72	91 310-73	1	Support-Halter Kastenschwinge '73-'84	OEM-R	galZn	60,00
72	91 310-73	1		OEM-R	Chrom	a.Anf.
51	91 146-73	1	U-Bügel f. Halter Kastenschwinge	NOS		16,50
51	91 146-73	1		OEM-R	galZn	13,50
8	44 11	1	Schraube	3/8"	V2A	1,75
16	70 38	4	Federring	3/8"	V2A	0,15
29	77 93	3	Mutter	3/8"	V2A	0,50

\*\*\*\*\*



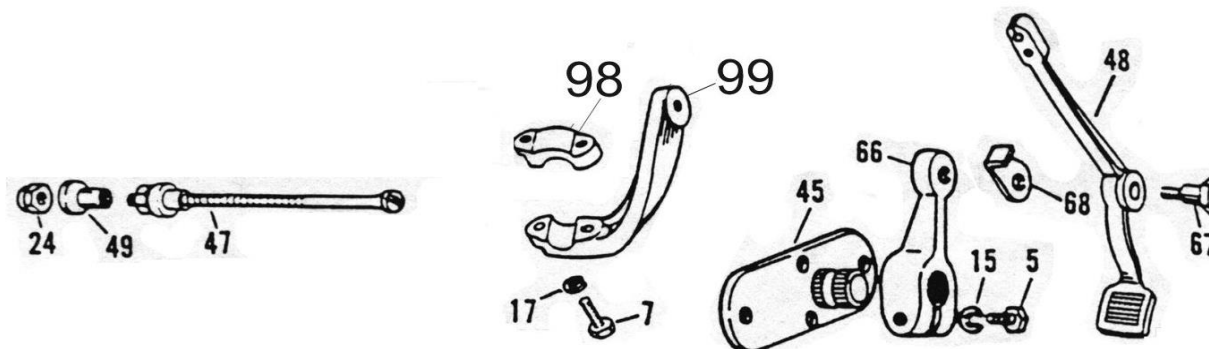
### SPEZIAL-HALTERUNG zur Montage an SOFTAIL® 1984 - up

**nur € 99,50**

Einzelteile komplett aus EDELSTAHL bzw. Aluminium gefertigt

*Artikel mit **FETT** -gedruckten Preisen sind ständig im Lager vorrätig !!*

## HINTERRAD - SIRENE "58 R"



Pos.	OEM-Referenz	Anzahl	Bezeichnung		Material	€ pro Stück
48	91 250-49A	1	PEDAL "49A" (f. Seilzug > zwei Bohrungen+Schlitz)	OEM-R	galZn	a.Anfr.
	"	1		OEM-R	Chrom	
	91 251-67	1	PEDAL "58" (f. Gestänge > oben eine Bohrung)	OEM-R	galZn	
	"	1		OEM-R	Chrom	
o.Abb.	91 261-49	1	LAGERBUCHSE f. PEDAL	Replika		<b>16,00</b>
66	91 252-65	1	HALTER f. PEDAL	N.O.S		50,00
	"	1		OEM-R	galZn	<b>34,50</b>
	52 695-77	1		OEM-R	Chrom	<b>58,00</b>
5	3825	1	SCHRAUBE f. BRACKET	1/4"	VA	<b>0,65</b>
99	91 252-49	1	BRACKET f. PEDAL (early style, Ø1.1/4")	OEM-R	galZn	a.Anfr
	"	1		Replika	brüniert	<b>199,00</b>
98	91 255-49	1	KLEMME f. BRACKET (early style)	OEM-R	galZn	a.Anfr
	"	1		Replika	brüniert	<b>55,50</b>
7	4017	2	SCHRAUBE f. BRACKET	5/16"	VA	<b>0,85</b>
45	60 574-65	1	INSPECTION COVER	N.O.S		75,00
		1		OEM-R	galZn	<b>39,00</b>
		1		OEM-R	Chrom	<b>75,00</b>
o.Abb.		4	SENKSCHRAUBE f. INSP.COVER	1/4" PHIL	VA	<b>0,60</b>
68	91 269-59A	1	PEDAL-STOP	OEM-R	galZn	15,50
		1		OEM-R	Chrom	<b>19,50</b>
		1		Replika	V2A	<b>11,50</b>
64	91 257-49	1	PEDAL-SCHRAUBE	N.O.S		<b>a.Anfr.</b>
		1		OEM-R	Chrom	<b>19,50</b>
		1		Replika	V2A	<b>15,50</b>
48,67,68		1	PEDAL-KIT, REPLIKA		galZn	a.Anfr.

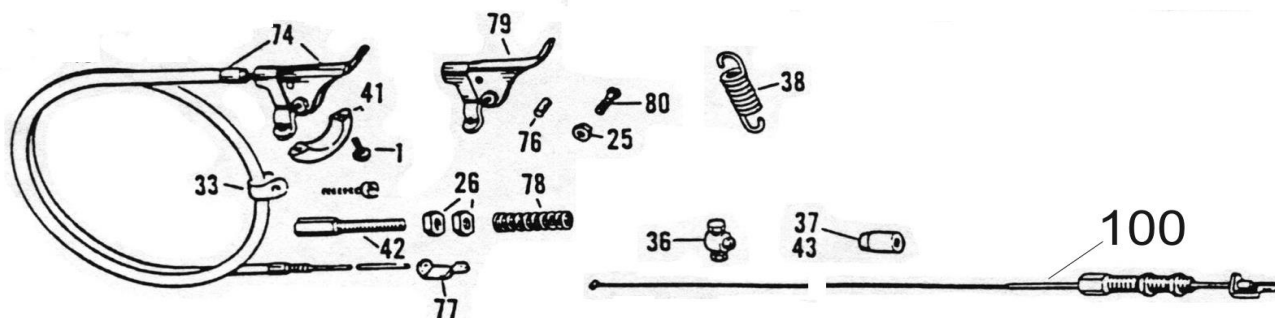
Pos.	OEM-Referenz	Anzahl	Bezeichnung		Material	€ pro Stück
47	91 134-70	1	Zugstange, Standardlänge 350mm	Replika	V2A	<b>16,50</b>
49	91 142-70	1	Buchse	Replika	V2A	<b>6,50</b>
24	(76 26W)	1	STOP-Mutter	M5	V2A	<b>0,05</b>

*Alternativ Zugstangen in 380mm, 410mm und 500mm lieferbar*

**Als Komplettkit "GESTÄNGE 58R" nur € 22,50**

Artikel mit **FETT** - gedruckten Preisen sind ständig im Lager vorrätig !!

## HINTERRAD - SIRENE "58 R"



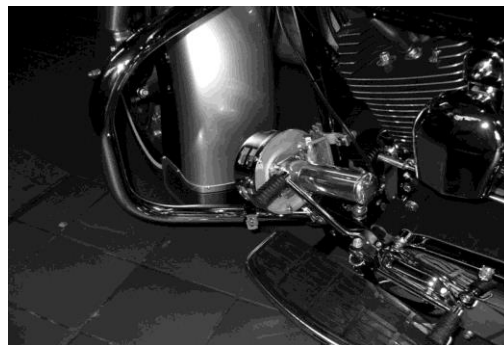
Pos.	OEM-Referenz	Anzahl	Bezeichnung		Material	€ pro Stück
74	91 354-58	1	BOWDENZUG m. HANDHEBEL	N.O.S.		a.Anfr.
79	91 379-58	1	HANDHEBEL (ohne Schelle)	N.O.S.		90,00
41	45 030-65A	1	SCHELLE f. HANDHEBEL	N.O.S.	galZn	a.Anf.
"	"	1		Replika	galZn	12,50
1		2	SCHRAUBE f. SCHELLE	N°10	VA	0,45
42	91 358-58	1	EINSTELLSCHRAUBE 58F	Replika	V2A	12,50
26	7744		MUTTER f. EINSTELLSCHRAUBE 58F	5/16"	VA	0,32
78	91 375-58	1	FEDER f. EINSTELLSCHRAUBE 58F	Replika	VA	4,00
100	91 358-59	1	BOWDENZUG f. PEDAL	Replika	VA	46,00
38	41 837-58	1	FEDER f. BOWDENZUG	Replika		6,00

\*\*\*

### SIRENE "58" mit Elektro-Antrieb

Da ROAD-KING® und ULTRA-GLIDE® Modelle seit 1996 keine Montage der Sirene am Hinterrad zulassen, kommt hier eine neue Lösung:

Ausgestattet mit E-Motor ist die Montage am vorderen Rahmenrohr möglich. **PREIS AUF ANFRAGE.**



\*\*\*



### MONTAGE-KIT "PEDAL-RECHTS"

für  
ROAD-KING® bis 1996  
(ohne Pedal!)

**nur € 97,50**



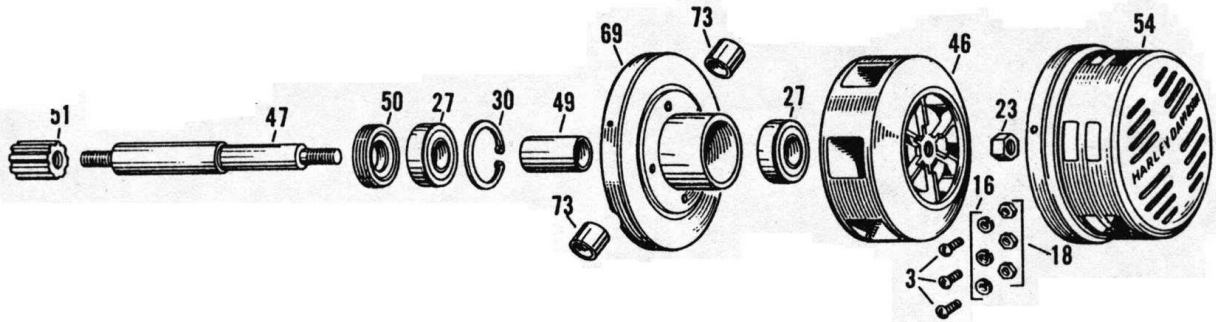
### SPEZIAL-HALTERUNG

zur Montage an  
ROAD-KING® bis 1996

**nur € 112,00**

*Einzelteile komplett aus EDELSTAHL gefertigt !!*

# VORDERRAD-SIRENE "58 F"



Pos.	OEM-Referenz	Anzahl	Bezeichnung		Material	€ pro Stück
69	91305-58	1	Grundkörper 58F	OEM-R	galZn	a.Anfr.
46	91160-58	1	Rotor	OEM-R		a.Anfr.
"	"	1	Rotor	Replika		a.Anfr.
54	91182-58	1	Cover	OEM-R		a.Anfr.
73	91313-58	2	Lagerbuchse f. Grundkörper	Replica	Bz	<b>8,50</b>

3

\*\*\*

Pos.	OEM-Referenz	Anzahl	Bezeichnung		Material	€ pro Stück
47	91162-58	1	Antriebswelle für Front-Sirene 58F	Replika	V2A	<b>30,50</b>
	7836	1	Sechskantmutter	7/16"	V2A	<b>0,90</b>
o. Abb.	7136	1	Zahnscheibe	7/16"	V2A	<b>0,60</b>
30	11004	1	Sicherungsring	Replika	St	<b>1,00</b>
27	9006	2	Kugellager	Replika		<b>8,75</b>
49	91163-58	1	Distanzbuchse	Replika	V2A	<b>9,75</b>
50	91164-58A	1	Verschlußschraube	Replika	V2A	<b>17,75</b>
3	2629	3	Linsenkopfschraube	8UNC	V2A	<b>0,25</b>
16	7115	3	Unterlegscheibe	8UNC	V2A	<b>0,02</b>
18	7608	3	STOP-Mutter	8UNC	V2A	<b>0,35</b>
51	91168-58	1	Antriebsrolle 58F	Replika	Alu	<b>16,00</b>

**Als Komplettkit "ANTRIEBSWELLE 58F" nur € 81,50 !!**

\*\*\*

Pos.	OEM-Referenz	Anzahl	Bezeichnung		Material	€ pro Stück
74	91315-58	1	Achse, Support 58F	Replika	V2A	<b>18,50</b>
89	91376-58	1	Feder f. Support 58F	Replika	V2A	<b>5,50</b>
14	7045	1	Federring	3/8"	V2A	<b>0,15</b>
22	7793	1	Mutter	3/8"	V2A	<b>0,50</b>

**Als Komplettkit "Support-Lagerung 58F" nur € 24,50 !!**

*Artikel mit **FETT** - gedruckten Preisen sind ständig im Lager vorrätig !!*












## Antriebsrollen für klassische H-D® - Polizeisirenen

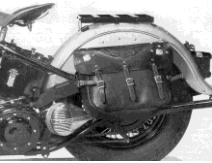

### Vorderrad-Ausführung (im Regelfall mit Rechts-Gewinde)



	<table border="1"> <tr> <td><b>TYPE</b></td> <td><b>38F</b></td> </tr> <tr> <td>Part-N°</td> <td>91168-40</td> </tr> <tr> <td>Length</td> <td>1.3/8" (35mm)</td> </tr> <tr> <td>Diameter (max)</td> <td>1." (25,4mm) (conical)</td> </tr> <tr> <td>Thread</td> <td>7/16"-20 UNF</td> </tr> </table>	<b>TYPE</b>	<b>38F</b>	Part-N°	91168-40	Length	1.3/8" (35mm)	Diameter (max)	1." (25,4mm) (conical)	Thread	7/16"-20 UNF	
<b>TYPE</b>	<b>38F</b>											
Part-N°	91168-40											
Length	1.3/8" (35mm)											
Diameter (max)	1." (25,4mm) (conical)											
Thread	7/16"-20 UNF											



Type	38F - XL	
Part-N°	tbd	
Length	2.1/4" (57mm)	
Diameter (max)	1." (25,4mm) / conical	
Thread	7/16"-20 UNF	

	<table border="1"> <tr> <td><b>TYPE</b></td> <td><b>58F</b></td> </tr> <tr> <td>Part-N°</td> <td>91168-58</td> </tr> <tr> <td>Length</td> <td>1.1/8" (28,3mm)</td> </tr> <tr> <td>Diameter (max)</td> <td>15/16." (24,0mm)</td> </tr> <tr> <td>Thread</td> <td>7/16"-20 UNF</td> </tr> </table>	<b>TYPE</b>	<b>58F</b>	Part-N°	91168-58	Length	1.1/8" (28,3mm)	Diameter (max)	15/16." (24,0mm)	Thread	7/16"-20 UNF	
<b>TYPE</b>	<b>58F</b>											
Part-N°	91168-58											
Length	1.1/8" (28,3mm)											
Diameter (max)	15/16." (24,0mm)											
Thread	7/16"-20 UNF											

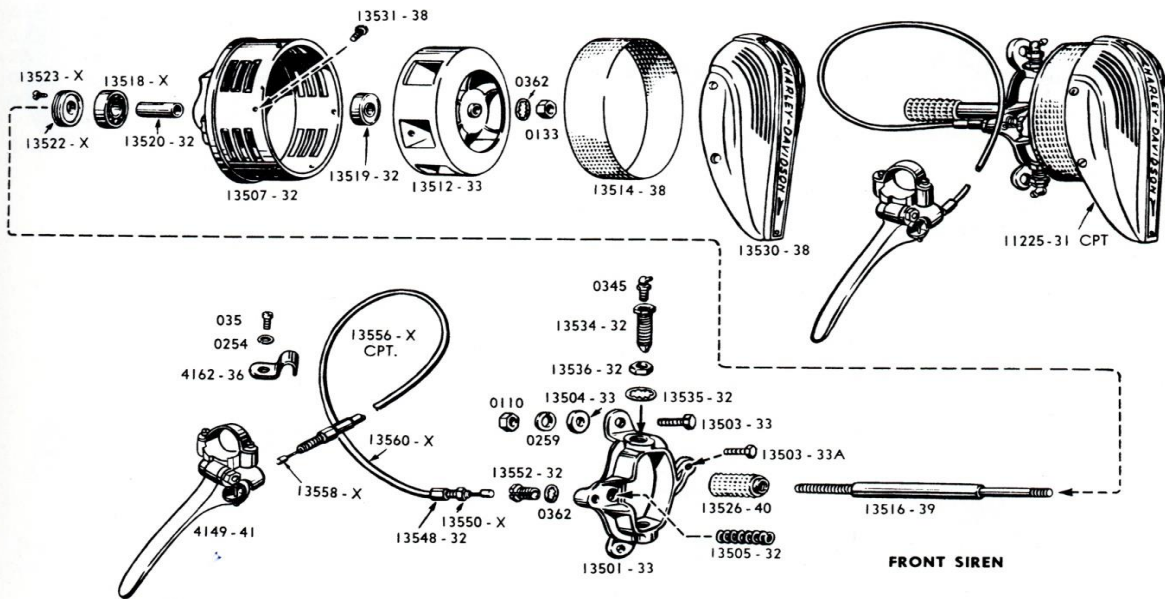
### Hinterrad-Ausführung (im Regelfall mit Links-Gewinde)

	<table border="1"> <tr> <td><b>TYPE</b></td> <td><b>38R</b></td> </tr> <tr> <td>Part-N°</td> <td>91168-39</td> </tr> <tr> <td>Length</td> <td>1.1/4" (32mm)</td> </tr> <tr> <td>Diameter (max)</td> <td>1." (25,4mm) (conical)</td> </tr> <tr> <td>Thread</td> <td>7/16"-20 UNF <b>LH</b> LEFT-HAND</td> </tr> </table>	<b>TYPE</b>	<b>38R</b>	Part-N°	91168-39	Length	1.1/4" (32mm)	Diameter (max)	1." (25,4mm) (conical)	Thread	7/16"-20 UNF <b>LH</b> LEFT-HAND	
<b>TYPE</b>	<b>38R</b>											
Part-N°	91168-39											
Length	1.1/4" (32mm)											
Diameter (max)	1." (25,4mm) (conical)											
Thread	7/16"-20 UNF <b>LH</b> LEFT-HAND											

	<table border="1"> <tr> <td><b>TYPE</b></td> <td><b>49R</b></td> </tr> <tr> <td>Part-N°</td> <td><b>91168-49</b></td> </tr> <tr> <td>Length</td> <td><b>1.3/4" (44,7mm)</b></td> </tr> <tr> <td>Ø (max)</td> <td><b>1.1/16" (27mm)</b> (conical)</td> </tr> <tr> <td>Thread</td> <td><b>1/2"-20 UNF LH</b> LEFT-HAND</td> </tr> </table>	<b>TYPE</b>	<b>49R</b>	Part-N°	<b>91168-49</b>	Length	<b>1.3/4" (44,7mm)</b>	Ø (max)	<b>1.1/16" (27mm)</b> (conical)	Thread	<b>1/2"-20 UNF LH</b> LEFT-HAND	 <p>HD 91168-49</p> <p>OEM Remake</p> <p><a href="http://www.KISIELNICKI.de">www.KISIELNICKI.de</a></p>
<b>TYPE</b>	<b>49R</b>											
Part-N°	<b>91168-49</b>											
Length	<b>1.3/4" (44,7mm)</b>											
Ø (max)	<b>1.1/16" (27mm)</b> (conical)											
Thread	<b>1/2"-20 UNF LH</b> LEFT-HAND											

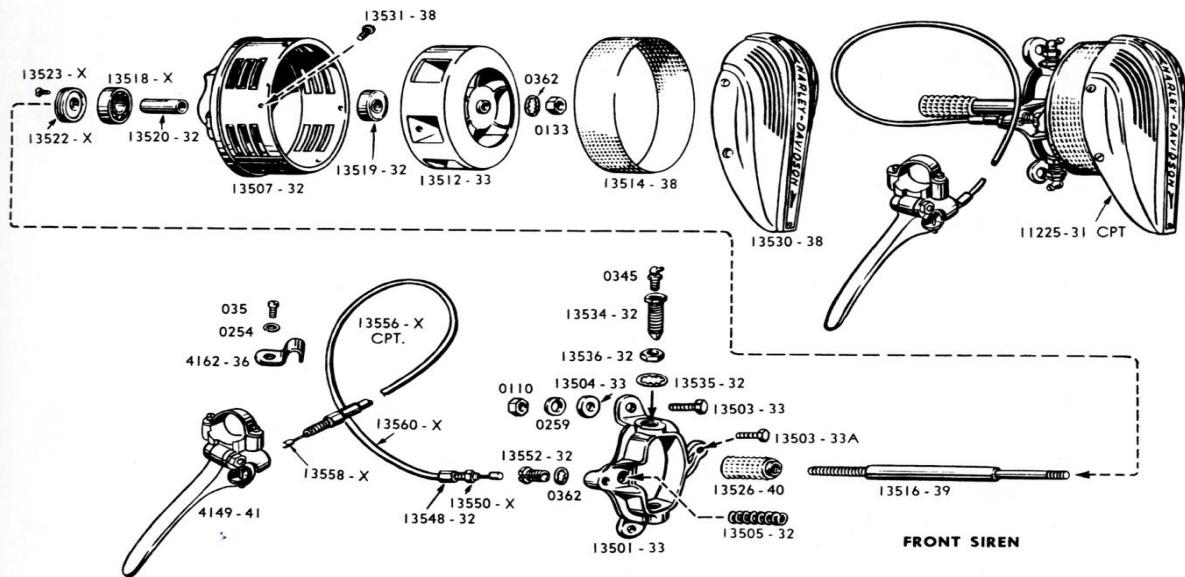
	<table border="1"> <tr> <td><b>TYPE</b></td> <td><b>58R (short)</b></td> <td><b>67R (long)</b></td> </tr> <tr> <td>Part-N°</td> <td>91168-59</td> <td>91168-67</td> </tr> <tr> <td>Length</td> <td>1.1/8" (28,3mm)</td> <td>1.3/4" (44,7mm)</td> </tr> <tr> <td>Diameter (max)</td> <td colspan="2">15/16." (24,0mm)</td> </tr> <tr> <td>Thread</td> <td colspan="2">7/16"-20 UNF <b>LH</b> LEFT-HAND</td> </tr> </table>	<b>TYPE</b>	<b>58R (short)</b>	<b>67R (long)</b>	Part-N°	91168-59	91168-67	Length	1.1/8" (28,3mm)	1.3/4" (44,7mm)	Diameter (max)	15/16." (24,0mm)		Thread	7/16"-20 UNF <b>LH</b> LEFT-HAND		
<b>TYPE</b>	<b>58R (short)</b>	<b>67R (long)</b>															
Part-N°	91168-59	91168-67															
Length	1.1/8" (28,3mm)	1.3/4" (44,7mm)															
Diameter (max)	15/16." (24,0mm)																
Thread	7/16"-20 UNF <b>LH</b> LEFT-HAND																

## SIREN 1933 - 1948 FRONT (STERLING)



OEM	OEM-New	Description	available as	€ / Stück	\$ / ea
13530-38	91185-38	Cover, cpl	OEM	n/a	n/a
		Cover, remake	replacement	165,00 €	\$214,50
		Name plate	replacement	22,50 €	\$29,25
		Name plate, slim (for replica cover)	replacement	22,50 €	\$29,25
		Rivet, name plate	replacement	0,30 €	\$0,39
13514-38	91180-38	Screen	replacement	25,50 €	\$33,15
0133	7835	Fan nut	replacement	0,90 €	\$1,17
0362	7136	Lockwasher	replacement	0,70 €	\$0,91
13512-33	91160-33	Fan	OEM	n/a	n/a
13519-32	91158-32	Bearing (fan sided)	replacement	8,50 €	\$11,05
13531-38	91186-38	Screw (cover, 6x)	replacement	0,30 €	\$0,39
13520-32	91164-32	Bearing spacer sleeve	replacement	9,50 €	\$12,35
13518-X	91157-31	Bearing (large)	replacement	8,50 €	\$11,05
13522-X	91155-31	Bearing retainer	replacement	19,00 €	\$24,70
13523-X	91156-31	Screw (bearing retainer)	replacement	0,30 €	\$0,39
13516-39	91162-39	Rotor shaft	replacement	29,00 €	\$37,70
13526-40	91168-40	Tire roller 39F (right-hand thread)	replacement	18,00 €	\$23,40
13501-33	91206-33	Bracket, front siren	OEM	n/a	n/a
13505-32	91225-32	Return spring	replacement	5,00 €	\$6,50
0345	9852	Grease nipple	OEM	5,50 €	\$7,15
13534-32	91298-32	Hinge adjusting screw	-	coming soon	
13536-32	91299-32	Nut	-	coming soon	

## SIREN 1933 - 1948 FRONT (STERLING)

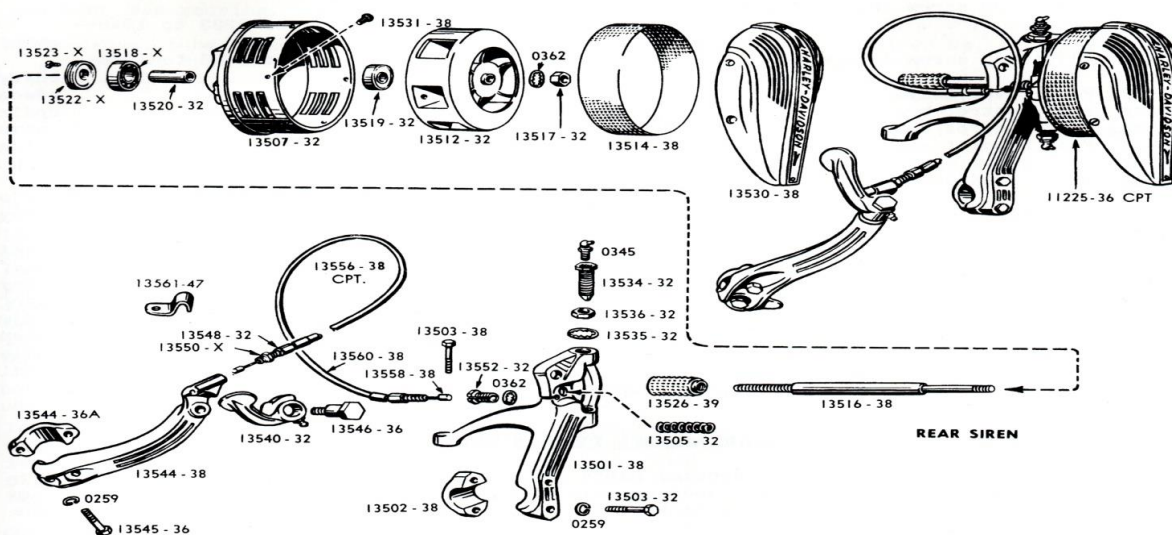


OEM	OEM-New	Description	available as	€ / Stück	\$ / ea
13535-32	91299-32	Lockwasher	replacement	0,20 €	\$0,26
		Hinge bushing	replacement	15,00 €	\$19,50
13503-33	91204-33	Screw (L=1.")	replacement	0,85 €	\$1,11
13503-33A	91205-33	Screw (L=7/8.")	replacement	0,90 €	\$1,17
13504-33	91203-33	Spacer	-	coming soon	
0259	7040	Lock washer	replacement	0,05 €	\$0,07
0110	7748	Nut	replacement	0,38 €	\$0,49
0362	7136	Lockwasher	replacement	0,70 €	\$0,91
13552-32	91364-32	Screw (control cable)	replacement	10,50 €	\$13,65
13556-X	91355-31	Control cable, cplt	replacement	39,50 €	\$51,35
13548-32	91363-32	Adjusting screw	replacement	12,75 €	\$16,58
13550-X	91365-31	Nut, adjusting screw	replacement	3,50 €	\$4,55
035	1190	Screw	-	coming soon	
0254	7021	Lock washer	replacement	0,08 €	\$0,10
4162-36	9968	Clamp	-	n/a	n/a
4162-36	9968	Clamp w. screw	replacement	19,00 €	\$24,70
4149-41	45002-41	Hand lever assy	replacement	31,50 €	\$40,95
??	??	Rotor shaft for LONG tire roller	replacement	35,00 €	\$45,50
??	??	Tire roller 39F LONG	replacement	25,00 €	\$32,50



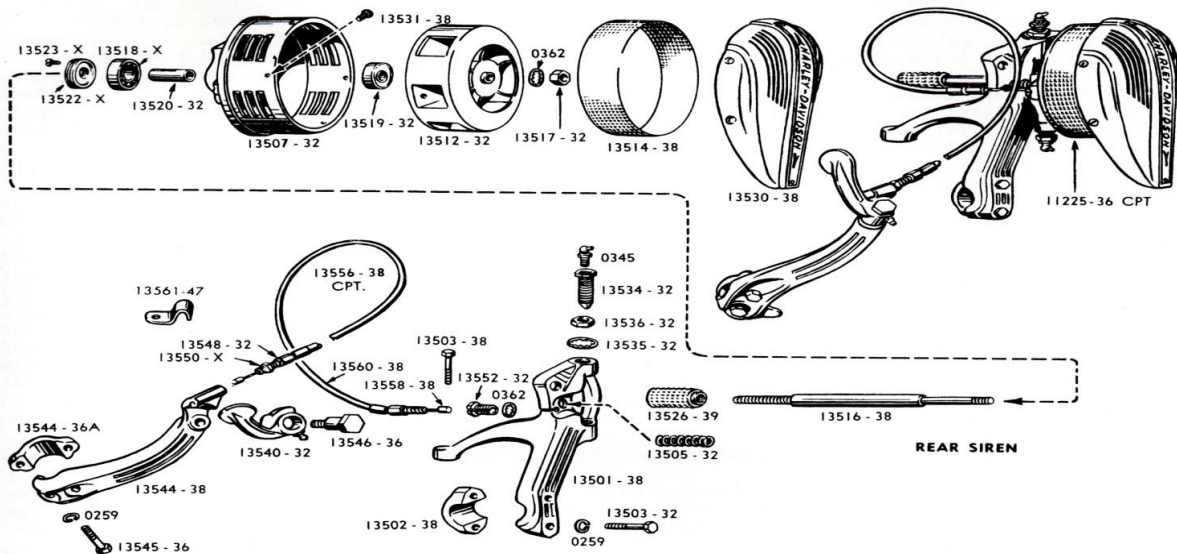


## SIREN 1938 - 1948 REAR (STERLING)



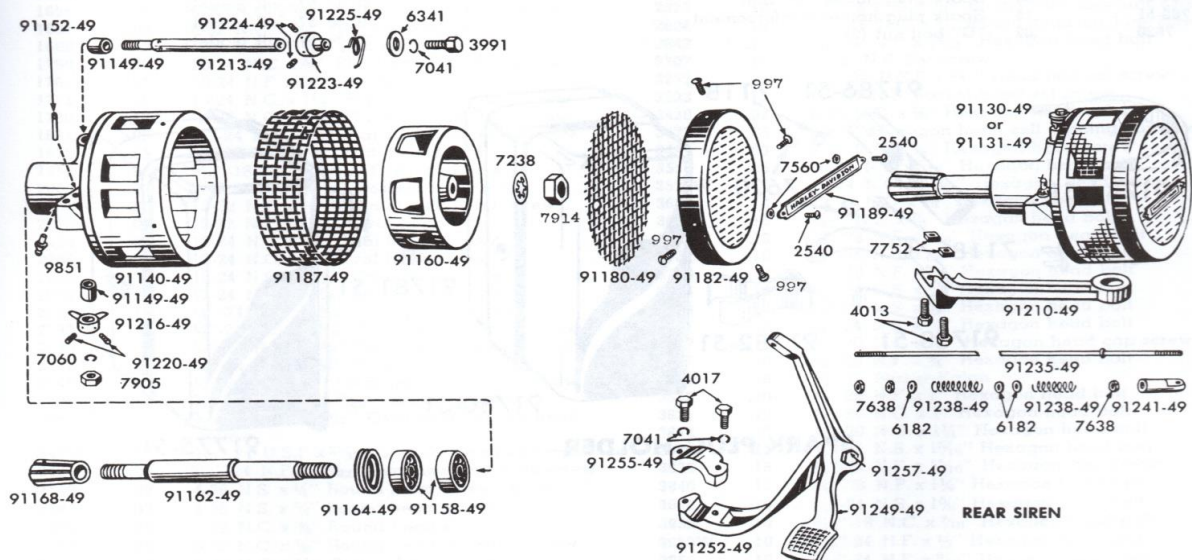
OEM	OEM-New	Description	available as	€ / Stück	\$ / ea
13530-38	91185-38	Cover, cplt	-	n/a	n/a
		Cover, remake	replacement	165,00 €	\$214,50
		Name plate	replacement	22,50 €	\$29,25
		Name plate, slim (for replica cover)	replacement	22,50 €	\$29,25
		Rivet, name plate	replacement	0,30 €	\$0,39
13514-38	91180-38	Screen	replacement	25,50 €	\$33,15
13517-32	91179-32	Fan nut (left-hand thread)	replacement	4,00 €	\$5,20
0362	7136	Lockwasher	replacement	0,70 €	\$0,91
13512-32	91160-32	Fan	-	n/a	n/a
13519-32	91158-32	Bearing (fan sided)	replacement	8,50 €	\$11,05
13531-38	91186-38	Screw (cover, 6x)	replacement	0,30 €	\$0,39
13520-32	91164-32	Bearing spacer sleeve	replacement	9,50 €	\$12,35
13518-X	91157-31	Bearing (large)	replacement	8,50 €	\$11,05
13522-X	91155-31	Bearing retainer	replacement	19,00 €	\$24,70
13523-X	91156-31	Screw (bearing retainer)	replacement	0,30 €	\$0,39
13516-38	91162-38	Rotor shaft	replacement	29,00 €	\$37,70
13526-39	91168-39	Tire roller 39R (left-hand thread)	replacement	18,00 €	\$23,40
13501-38	91209-38	Bracket, rear siren	-	n/a	n/a
13502-38	52584-41	Cap, bracket rear siren	replacement	55,50 €	\$72,15
13503-38	91205-38	Bolt	replacement	0,90 €	\$1,17
13503-32	91205-32	Bolt (2x)	replacement	1,20 €	\$1,56
0259	7040	Lockwasher	replacement	0,05 €	\$0,07
13505-32	91225-32	Return spring	replacement	5,00 €	\$6,50
0345	9852	Grease nipple	OEM	5,50 €	\$7,15
13534-32	91298-32	Hinge adjusting screw	replacement	coming soon	
13536-32	91299-32	Nut	replacement	coming soon	
13535-32		lock washer	replacement	1,00 €	\$1,30

## SIREN 1938 - 1948 REAR (STERLING)



OEM	OEM-New	Description	available as	€ / Stück	\$ / ea
13535-32	91299-32	Lockwasher	replacement	0,20 €	\$0,26
		Hinge bushing	replacement	15,00 €	\$19,50
0362	7136	Lockwasher	replacement	0,70 €	\$0,91
13552-32	91364-32	Screw (control cable)	replacement	10,50 €	\$13,65
13556-38	91356-38	Control cable, cplt	replacement	39,50 €	\$51,35
13548-32	91363-32	Adjusting screw	replacement	12,75 €	\$16,58
13550-X	91365-31	Nut, adjusting screw	replacement	3,50 €	\$4,55
13544-38	91252-38	Bracket, foot lever	-	n/a	n/a
13544-36A	91255-36	Cap, bracket foot lever	replacement	55,50 €	\$72,15
13540-32	91249-32	Foot lever	-	n/a	n/a
13546-36	91263-36	Foot lever stud	replacement	24,50 €	\$31,85
0344	9851	Grease nipple	replacement	3,50 €	\$4,55
13545-36	91260-36	Screw (2x)	replacement	1,00 €	\$1,30
0259	7040	Lockwasher	replacement	0,05 €	\$0,07
13561-47	(4162-36)	Clamp	replacement	19,00 €	\$24,70

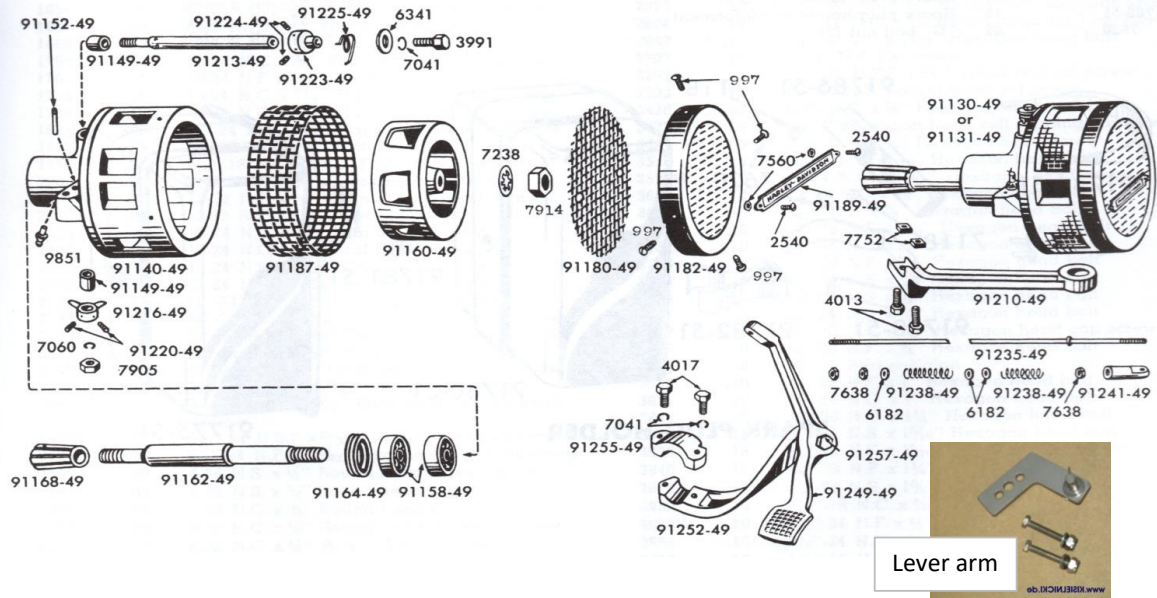
## SIREN 1949 - 1958 REAR ("New Style")



OEM	OEM-New	Description	available as	€ / Stück	\$ / ea
	91182-49	Cover	-	n/a	n/a
	91180-49	Screen f. cover	replacement	14,50 €	\$18,85
	997	Screw f. cover (slotted, 4x)	replacement	0,15 €	\$0,20
	91189-49	Name plate	replacement	15,00 €	\$19,50
	2540	Screw f. name plate (slotted, 2x)	replacement	0,15 €	\$0,20
	7560	nut f. name plate (2x)	replacement	0,25 €	\$0,33
	7914	nut f. rotor (RH)	replacement	1,30 €	\$1,69
	7238	lock washer	replacement	0,10 €	\$0,13
	91160-49	Rotor	-	n/a	n/a
	91140-49	Hub	-	n/a	n/a
	91149-49	Bushing f. hub	replacement	8,50 €	\$11,05
	91187-49	Screen f. hub	replacement	14,50 €	\$18,85
		Spacer f. hub	replacement	16,00 €	\$20,80
	91152-49	Dowel pin (to fixate spacer - 2x)	replacement	0,45 €	\$0,59
	91158-49	Bearing (OE)	-	n/a	n/a
		Bearing	replacement	8,75 €	\$11,38
		Spacer f. replacement bearings	-	4,50 €	\$5,85
	91164-49	Bearing retainer	replacement	18,50 €	\$24,05
	91290-52	Deflector	replacement	24,00 €	\$31,20
	91293-52	Set screw f. deflector	replacement	0,50 €	\$0,65
	91162-49	rotor shaft (7.1/2" long, LH/RH)	replacement	29,50 €	\$32,50
	91168-49	Tire roller (left-hand thread)	replacement	18,00 €	\$23,40
		rotor shaft (7.1/2" long, LH/LH)	replacement	29,50 €	\$38,35
		nut f. rotor (left-hand thread)	replacement	4,00 €	\$5,20

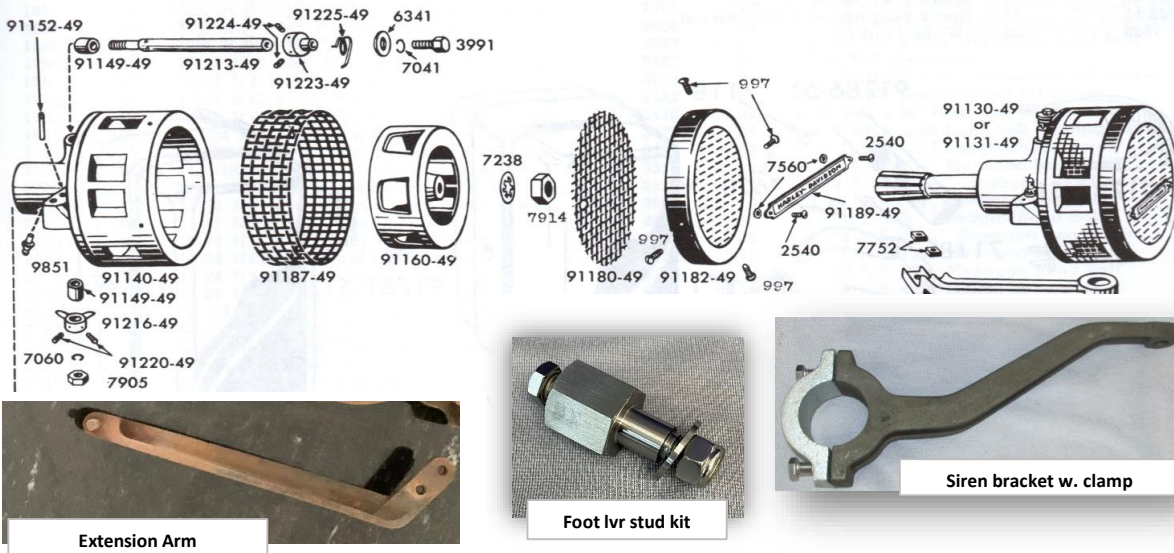


## SIREN 1949 - 1958 REAR ("New Style")



OEM	OEM-New	Description	available as	€ / Stück	\$ / ea
	91210-49	Bracket f. siren	OEM	on request	
	"	Bracket f. siren	replacement	coming soon	
	4013	Screw f. brkt siren (2x)	replacement	1,75 €	\$2,28
	7752	nut f. brkt siren (2x)	replacement	0,38 €	\$0,49
	<b>KIT SUPPORT SHAFT (shaft, collar, ..)</b>		replacement	<b>79,50 €</b>	<b>\$103,35</b>
	91213-49	Support shaft	replacement	25,00 €	\$32,50
	3991	Bolt f. support shaft	replacement	0,70 €	\$0,91
	7041	Lockwasher	replacement	0,05 €	\$0,07
	6341	Washer	replacement	1,75 €	\$2,28
	91225-49	Spring 49R	replacement	9,95 €	\$12,94
	91223-49	Spring collar	replacement	15,50 €	\$20,15
	91224-49	Set screw (4x)	replacement	0,50 €	\$0,65
	91216-49	Collar	replacement	15,50 €	\$20,15
	7060	Lockwasher	replacement	0,50 €	\$0,65
	7905	Nut 1/2"	replacement	1,30 €	\$1,69
8289 B-6	91252-49	Bracket f. foot lever (1.1/8" frame tube)	replacement	199,00 €	\$258,70
	91255-49	Cap f brkt foot lever (1.1/8" frame tube)	replacement	55,50 €	\$72,15
	4017	Lockwasher	replacement	0,05 €	\$0,07
	7041	Bolt f. cap (2x)	replacement	0,85 €	\$1,11
8239 C-4	91249-49	Foot lever	OEM, revised	on request	
	91261-49	Foot lever bushing	replacement	16,00 €	\$20,80
	91257-49	Foot lever shaft	N.O.S	on request	
	91257-49	Foot lever shaft	replacement	15,50 €	\$20,15
	<b>KIT TIE ROD ASSEMBLY ( rod, buckle, ...)</b>		replacement	<b>34,50 €</b>	<b>\$44,85</b>
	91235-49	Tie rod	replacement	17,50 €	\$22,75
	91241-49	Buckle	replacement	12,50 €	\$16,25
	7638	Nut (3x)	replacement	0,25 €	\$0,33
	91238-49	Spring (2x)	replacement	3,00 €	\$3,90
	6182	Washer (3x)	replacement	0,08 €	\$0,10
	<b>KIT LEVER ARM (lever arm, screws, ...)</b>		replacement	<b>22,50 €</b>	<b>\$29,25</b>
	91300-52	Lever arm	OEM, revised	on request	

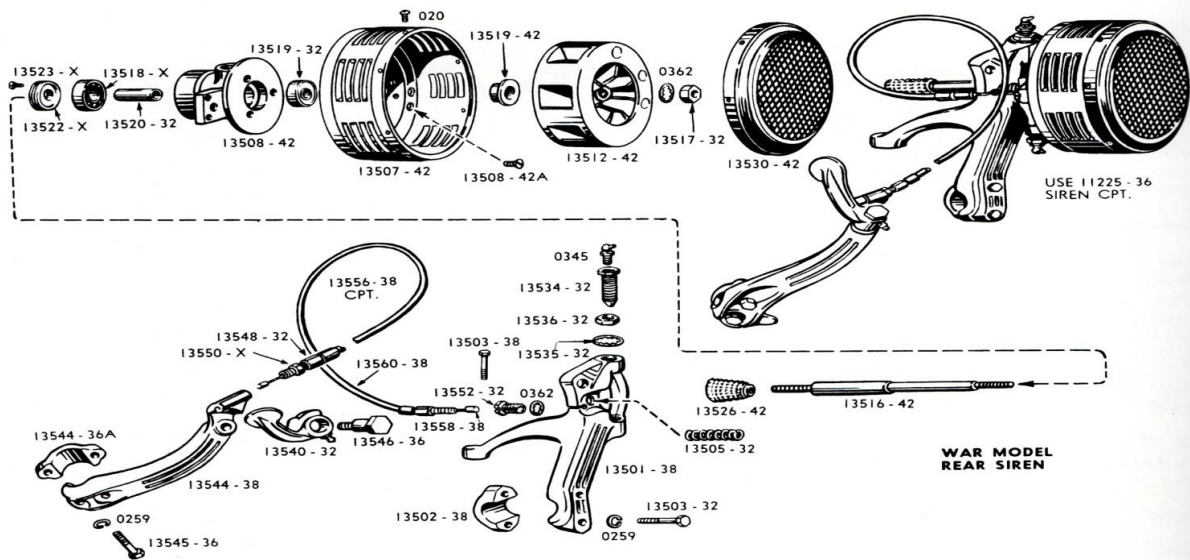
## SIREN 1949 - 1958 f. ServiCar ("New Style")



OEM	OEM-New	Description	available as	€ / Stück	\$ / ea
	91263-49	Foot Lever Stud (kit, comes with bolt & nut)	replacement	49,50 €	\$64,35
8239 C32	91206-50	Siren bracket f. ServiCar	replacement	coming soon	
8239 A33	91207-50	Siren bracket clamp f. ServiCar	replacement	coming soon	
	91208-49	Siren bracket bolt f. ServiCar (2x)	replacement	1,15 €	\$1,50
8239 C42	91276-50	Extension arm (kit, comes with screws & nuts)	replacement	coming soon	



## SIREN 1942 "WAR MODEL" (STERLING)



OEM	OEM-New	Description	available as	€ / Stück	\$ / ea
13530-42		Cover	-	n/a	n/a
020		Screw, cover	replacement	0,15 €	\$0,20
13512-42		Fan	-	n/a	n/a
13517-32		Fan nut (left-hand thread)	replacement	4,00 €	\$5,20
0362		Lockwasher	replacement	0,70 €	\$0,91
13519-42		Spacer	replacement	9,50 €	\$12,35
13507-42		Housing		n/a	n/a
13508-42A		Screw, housing (5x)	replacement	0,75 €	\$0,98
13519-32		Bearing (fan sided)	replacement	8,50 €	\$11,05
13508-42		Housing support		n/a	n/a
13518-X		Bearing (large)	replacement	8,50 €	\$11,05
13522-X		Bearing retainer	replacement	19,00 €	\$24,70
13523-X		Screw (bearing retainer)	replacement	0,30 €	\$0,39
13516-42		Rotor shaft	-	coming soon	
13526-42		Tire roller 42R (right-hand thread)	-	coming soon	

**Die weiteren Ersatzteile finden Sie im Abschnitt *STERLING-Sirene***

**Remaining parts please see *STERLING* type siren**

**MECHANISCHE WERKSTATT KISIELNICKI**  
**BREITEN ENDE 2**  
**23845 SETH (Germany)**

**[www.KISIELNICKI.de](http://www.KISIELNICKI.de)**